



mmcitéfrance



AVENIR VOIRIE

+33 297 639 431

info@avenir-voirie.fr

# pixel

Assise

Longueur 0,66 m



Référence : PIX110t

Bois



Bois exotique

## Description

**Cadre et piétement** : en acier zingué

**Assise** : 22 lames en bois de Jatoba

**Finition** : brut ou thermo laquage

**Poids** : 15,1 kg

## Options

**Coloris** : hors standard

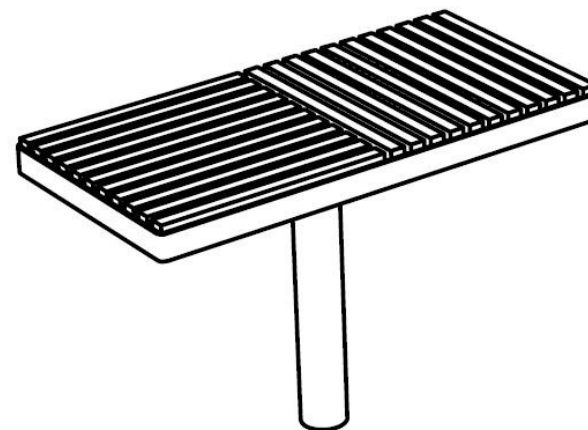
**Fixation** : ancrage sur la dalle de béton à l'aide de tiges filetées M12.

**Assemblage** : boulons en acier inoxydable.

**Coloris standard** : peinture mate grenée fin, voir coloris standards en téléchargeant la palette à l'adresse suivante : [https://www.avenir-voirie.fr/wp-content/article\\_pdfs/COUL.pdf](https://www.avenir-voirie.fr/wp-content/article_pdfs/COUL.pdf) autres coloris en option moyennant une plus-value selon quantité.

## Instructions

Toutes les fournitures de mobilier urbain doivent être ancrées conformément aux instructions techniques du fabricant. Si ces indications ne sont pas respectées, vous encourez un dommage sur le produit et des conséquences humaines.





mmcitéfrance



+33 297 639 431  
info@avenir-voirie.fr

Référence : PIX110t

Bois

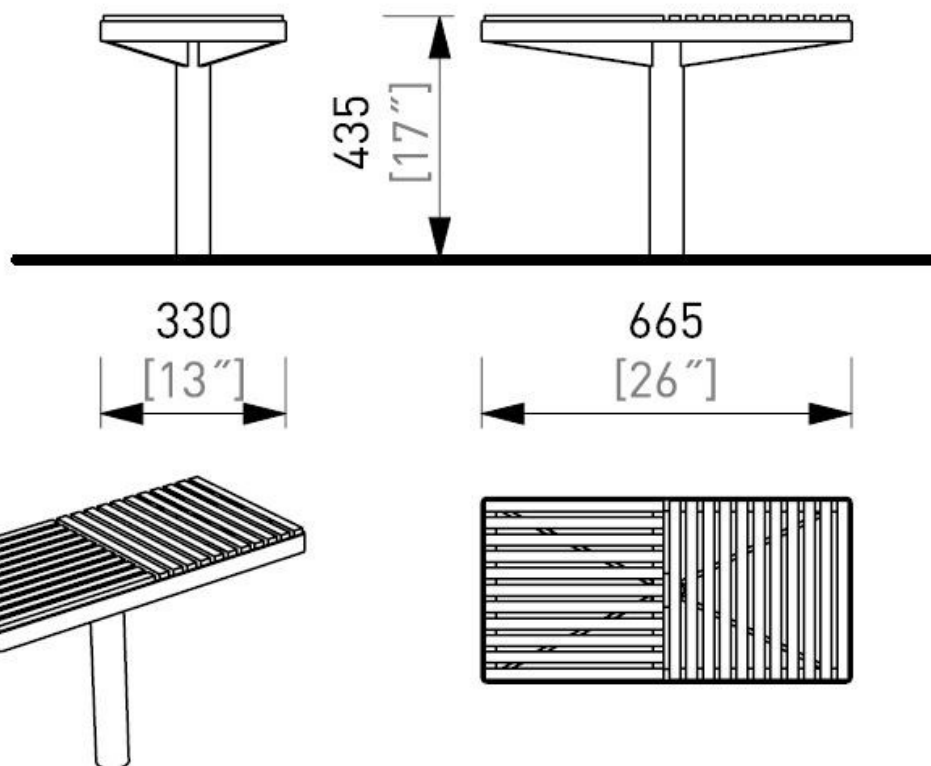


Bois exotique

# pixel

Assise

Longueur 0,66 m



## Attention

Les dimensions des produits de MM cité sont arrondies. Le fabricant se réserve le droit de modifier les spécifications techniques sans préavis. Les dimensions et les instructions de pose sont obligatoires.

DATE: 06. 08. 2020 V: 02

dimensions in mm [inch]

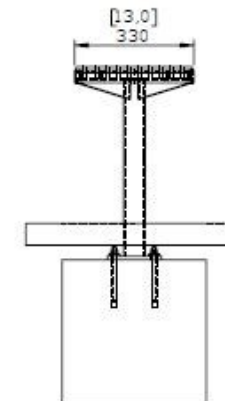
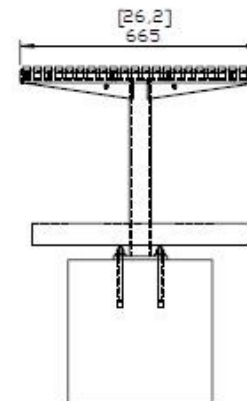
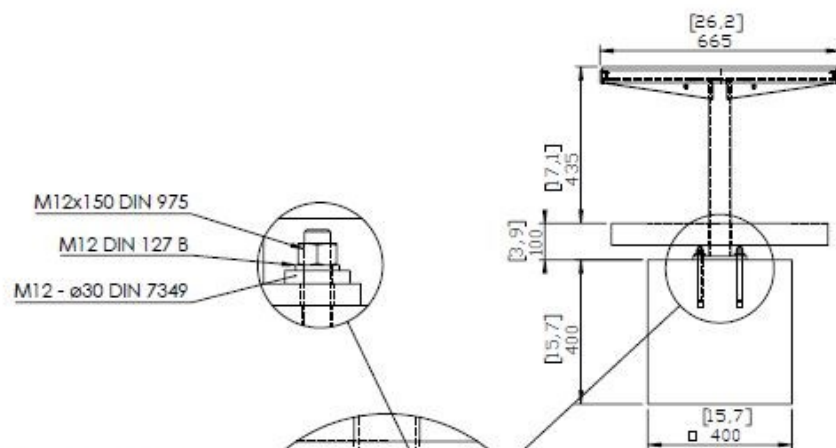
# PIX110 - PIXEL

All rights reserved. Protection of industrial design.

PIX110/PIX210/PIX310

PIX210/PIX310

PIX110



DLAŽBA / PAVEMENT / PFLASTERUNG

CHEMICKÁ KOTVA 4x M12x150  
CHEMICAL ANCHOR  
CHEMISCHER ANKER

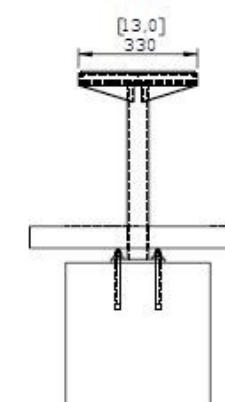
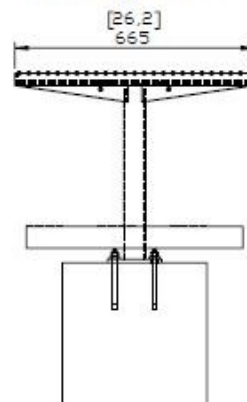
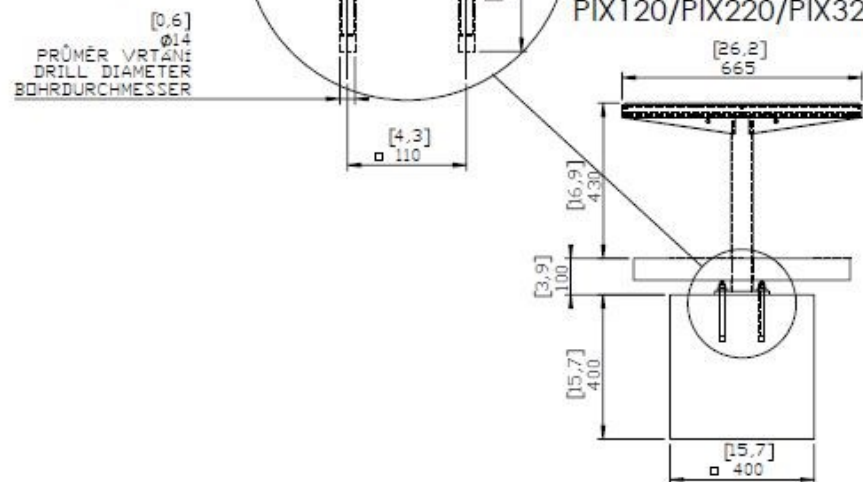
BETON / CONCRETE C12/15

[0,6]  
Ø14  
PRŮMÉR VRTÁNĚ  
DRILL DIAMETER  
BOHRDURCHMESSER

PIX120/PIX220/PIX320

PIX220/PIX320

PIX120

DATE: 10.5.2018 V: 01  
minimal load-bearing capacity of the soil 150kPa

PIXx10, PIXx20 - PIXEL

All rights reserved. Protection of industrial design.