



mmcitéfrance



+33 297 639 431

info@avenir-voirie.fr

Référence : PIX212r

Bois



Bois de robinier

pixel

Assise

Longueur 1,99 m



Description

Cadre et piétement : en acier zingué.

Assise : élément d'assise composées de 4 x PIX210 + 2 x PIX21 en bois de robinier.

Finition : brut ou thermo laquage.

Poids : 118 kg

Options

Coloris : hors standard

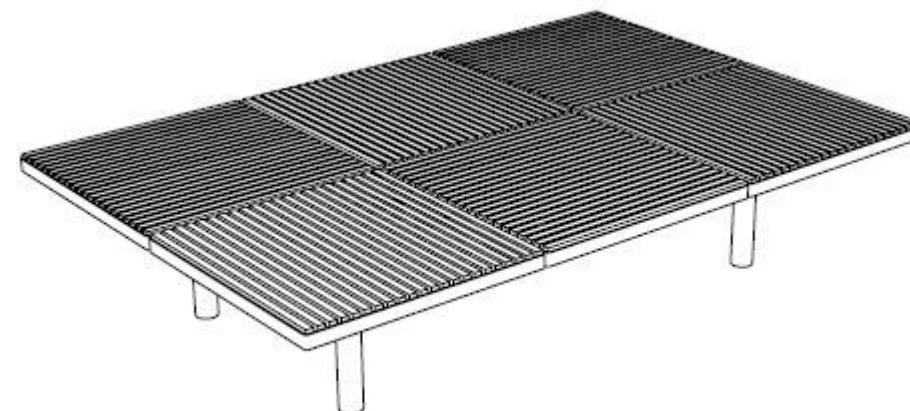
Fixation : ancrage sur la dalle de béton à l'aide de tiges filetées M12.

Assemblage : boulons en acier inoxydable.

Coloris standard : peinture mate grenée fin, voir coloris standards en téléchargeant la palette à l'adresse suivante : https://www.avenir-voirie.fr/wp-content/article_pdfs/COUL.pdf autres coloris en option moyennant une plus-value selon quantité.

Instructions

Toutes les fournitures de mobilier urbain doivent être ancrées conformément aux instructions techniques du fabricant. Si ces indications ne sont pas respectées, vous encourez un dommage sur le produit et des conséquences humaines.





mmcitéfrance



+33 297 639 431
info@avenir-voirie.fr

Référence : PIX212r

Bois

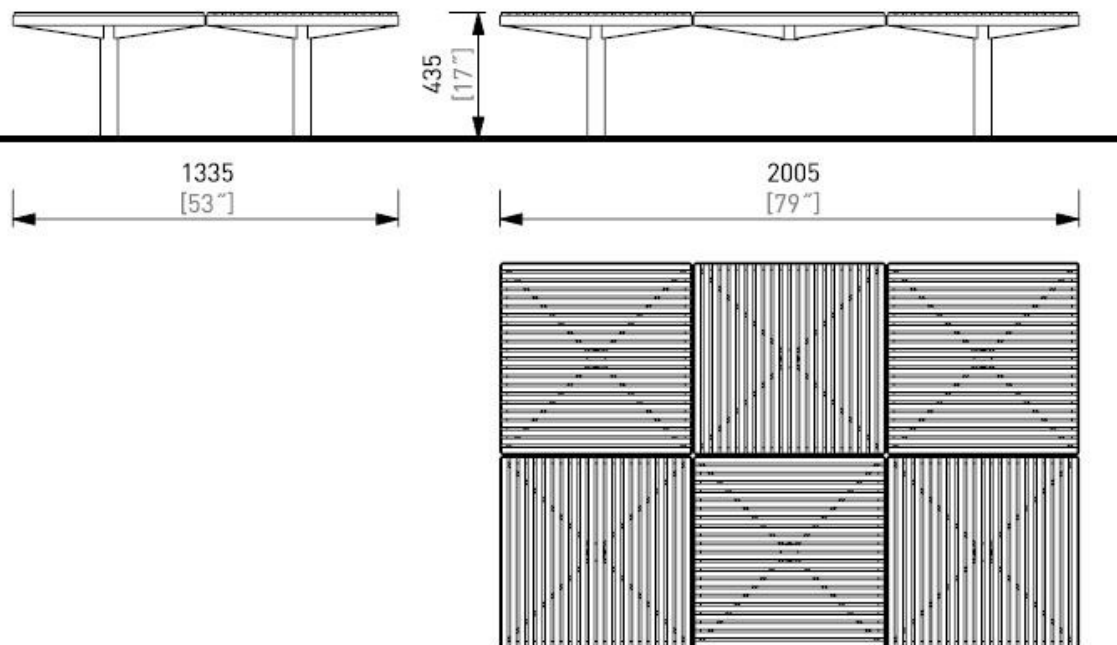


Bois de robinier

pixel

Assise

Longueur 1,99 m



Attention

Les dimensions des produits de MM cité sont arrondies. Le fabricant se réserve le droit de modifier les spécifications techniques sans préavis. Les dimensions et les instructions de pose sont obligatoires.

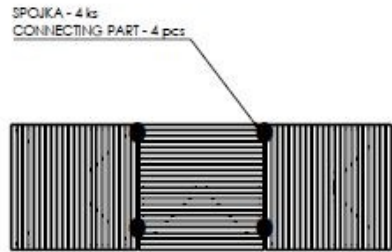
DATE: 06. 08. 2020 V: 02

dimensions in mm [inch]

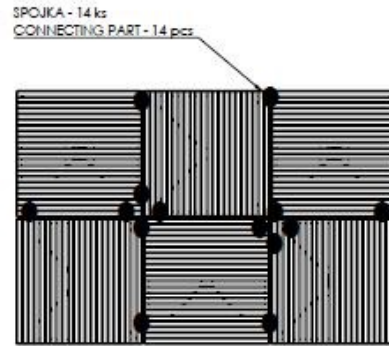
PIX212 - PIXEL

All rights reserved. Protection of industrial design.

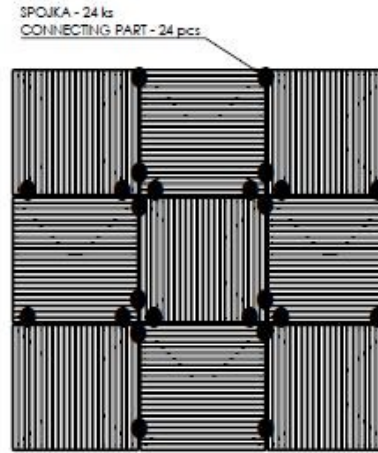
PIX211, PIX221, PIX311, PIX321
PIX2111, PIX2211, PIX3111, PIX3211



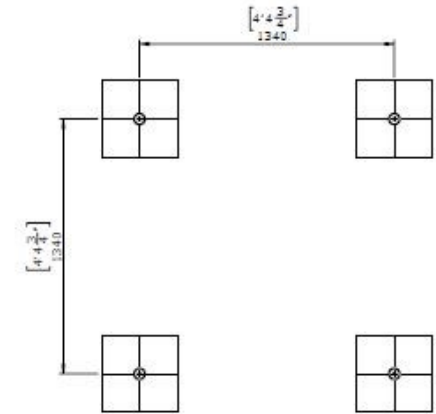
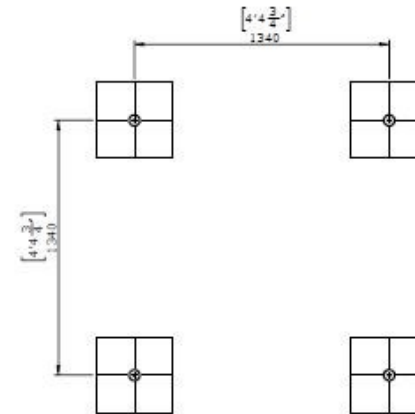
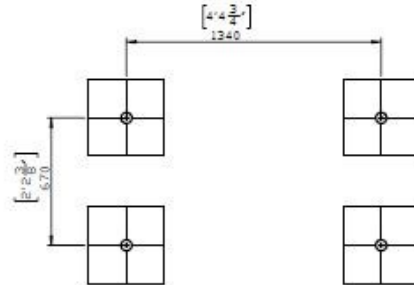
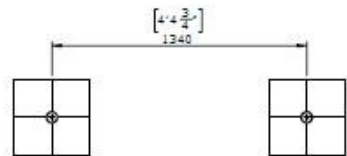
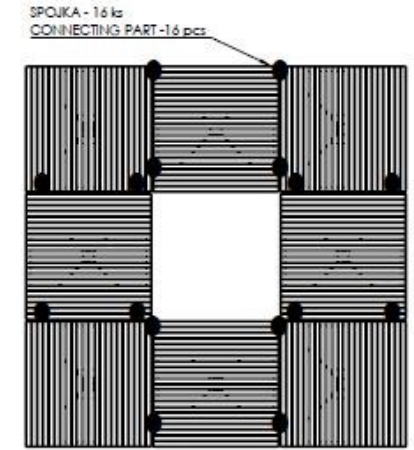
PIX212, PIX222, PIX312, PIX322
PIX2121, PIX2221, PIX3121, PIX3221



PIX213, PIX223, PIX313, PIX323
PIX2131, PIX2231, PIX3131, PIX3231



PIX214, PIX224, PIX314, PIX324
PIX2141, PIX2241, PIX3141, PIX3241



DETAIL KOTVENÍ, VČETNĚ SPOJOVACÍHO MATERIÁLU, DIMENZE PATEK A HLOUBKY KOTVENÍ, NA VÝKRESE PIXx10-PIXx20_foundation a PIXx101-PIXx201_foundation
ANCHORING DETAIL, INCLUDING CONNECTING MATERIAL, DIMENSION FOR FEET AND ANCHORING DEPTH, IN DRAWING PIXx10-PIXx20_foundation a PIXx101-PIXx201_foundation
VERANKERUNGSDETAIL, EINSCHLIESSLICH VERBINDUNGSMATERIAL, PLATTENABMESSUNGEN UND VERANKERUNGSTIEFE, AUF DER ZEICHNUNG PIXx10-PIXx20_foundation a PIXx101-PIXx201_foundation

DATE: 22.10.2019 V 01

Minimal load-bearing capacity of the soil 150kPa
Dimensions in mm[inch]

PIX2xx_PIX2xx1_PIX3xx_PIX3xx1- foundation

All rights reserved. Protection of industrial design.