



mmcitéfrance



+33 297 639 431
info@avenir-voirie.fr

pixel

Assise

Longueur 0,7 m



Référence : PIX310t

Bois



Bois exotique

Options



Bois de robinier
(PIX310r)

Description

Cadre et piétement : en acier soudé

Assise : 44 lames en bois exotique

Finition : brut ou thermo laquage

Poids : 22,4 kg

Options

Coloris : hors standard

Bois : robinier (PIX310r)

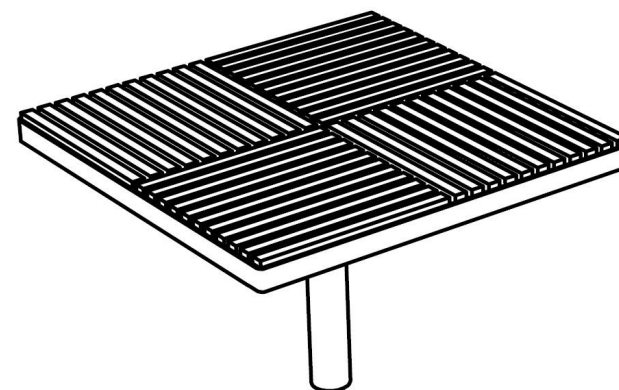
Fixation : ancrage sur la dalle de béton à l'aide de tiges filetées M12.

Assemblage : boulons en acier inoxydable.

Coloris standard : peinture mate grenée fin, voir coloris standards en téléchargeant la palette à l'adresse suivante : https://www.avenir-voirie.fr/wp-content/article_pdfs/COUL.pdf autres coloris en option moyennant une plus-value selon quantité.

Instructions

Toutes les fournitures de mobilier urbain doivent être ancrées conformément aux instructions techniques du fabricant. Si ces indications ne sont pas respectées, vous encourez un dommage sur le produit et des conséquences humaines.





mmcitéfrance



+33 297 639 431
info@avenir-voirie.fr

pixel

Assise

Longueur 0,7 m



Référence : PIX310t

Bois

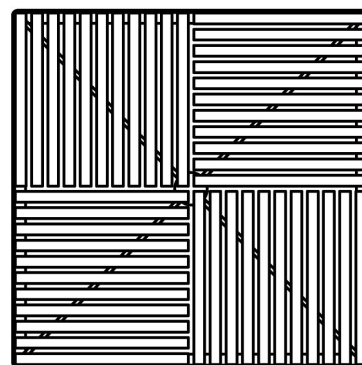
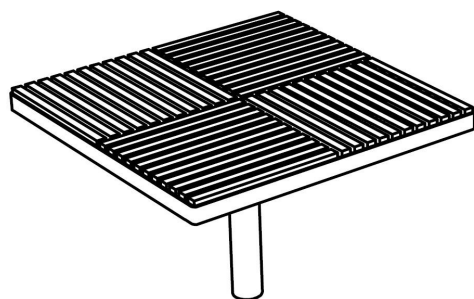
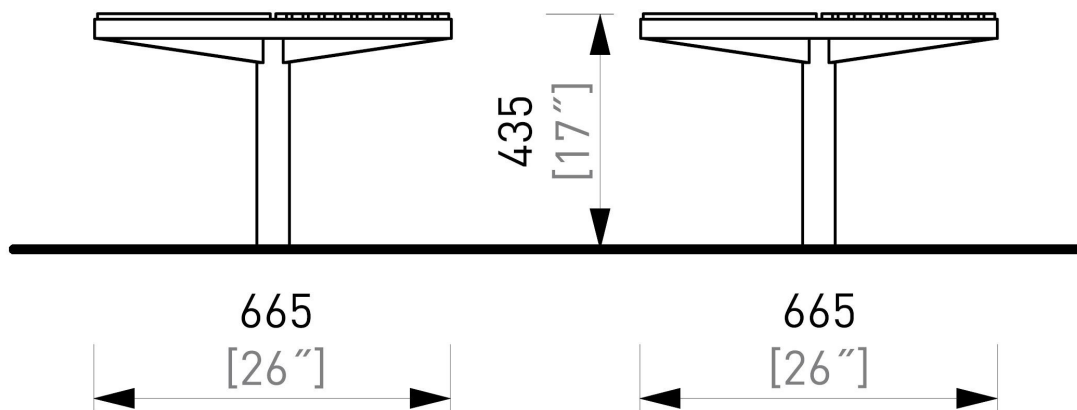


Bois exotique

Options



Bois de robinier
(PIX310r)



Attention

Les dimensions des produits de MM cité sont arrondies. Le fabricant se réserve le droit de modifier les spécifications techniques sans préavis. Les dimensions et les instructions de pose sont obligatoires.

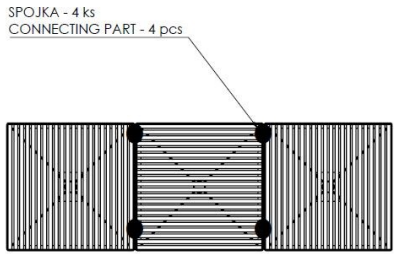
DATE: 06. 08. 2020 V: 02

dimensions in mm [inch]

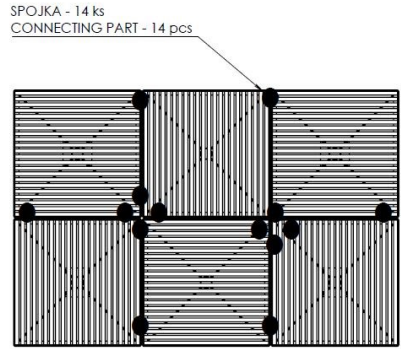
PIX310 - PIXEL

All rights reserved. Protection of industrial design.

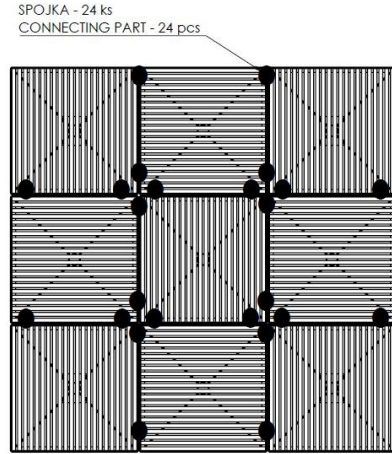
PIX211, PIX221, PIX311, PIX321
PIX2111, PIX2211, PIX3111, PIX3211



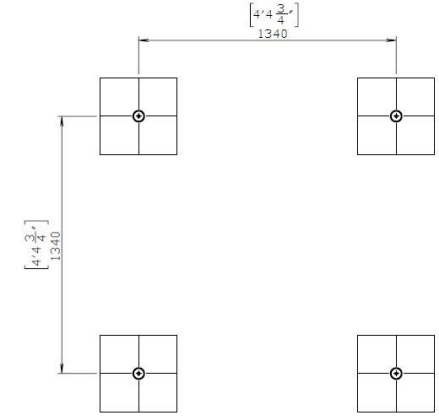
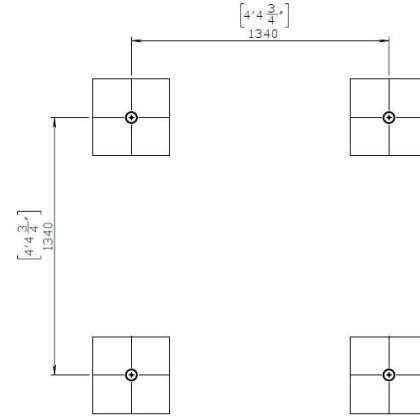
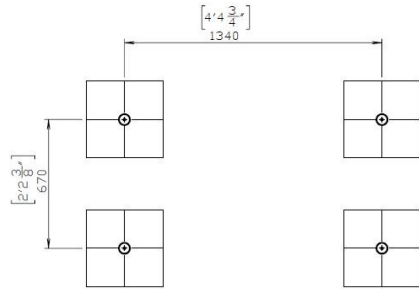
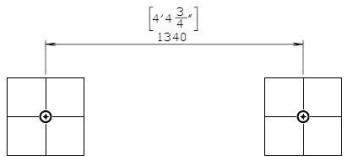
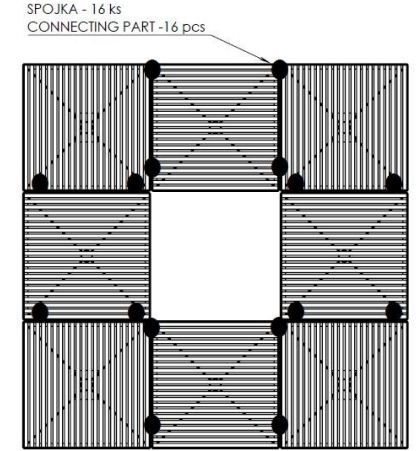
PIX212, PIX222, PIX312, PIX322
PIX2121, PIX2221, PIX3121, PIX3221



PIX213, PIX223, PIX313, PIX323
PIX2131, PIX2231, PIX3131, PIX3231



PIX214, PIX224, PIX314, PIX324
PIX2141, PIX2241, PIX3141, PIX3241



DETAIL KOTVENÍ, VČETNĚ SPOJOVACÍHO MATERIÁLU, DIMENZE PATEK A HLOUBKY KOTVENÍ, NA VÝKRESE PIXx10-PIXx20_foundation a PIXx101-PIXx201_foundation
ANCHORING DETAIL, INCLUDING CONNECTING MATERIAL, DIMENSION FOR FEET AND ANCHORING DEPTH, IN DRAWING PIXx10-PIXx20_foundation a PIXx101-PIXx201_foundation

• VEREANKERUNGSDetail, EINSCHLIESSLICH VERBINDUNGSMATERIAL, PLATTENABMESSUNGEN UND VERANKERUNGSRITIEFE, AUF DER ZEICHNUNG PIXx10-PIXx20_foundation a PIXx101-PIXx201_foundation

DATE: 22.10.2019 V 01
Minimal load-bearing capacity of the soil 150kPa
Dimensions in mm[inch]

PIX2xx_PIX2xx1_PIX3xx_PIX3xx1- foundation

All rights reserved. Protection of industrial design.

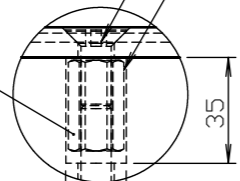
Rozměry výrobků mají informativní charakter. Výrobce si vyhrazuje právo na změnu technické specifikace bez předchozího upozornění. Rozměry spodní stavby a způsob osazení výrobku jsou závazné. Minimální únosnost základové půdy 150kPa. Rozteč a kotve rozměřovat dle rozměrů dodaného výrobku.
All product sizes have an informative character. The producer reserves the right to amend the technical specification at any time without previous warning. The size of foundation baseplate and the method of mounting of the product are imperative. Minimal load-bearing capacity of the soil 150kPa. Anchor spacing measure out by measurements of supplied product.
Die Abmessungen der Produkte sind informativ. Der Hersteller behält sich das Recht an Änderungen der technischen Spezifikationen vor, ohne vorher darauf hinzuweisen. Abmessungen der Fundamentierung – Unterbau und Art des Produkteinbaus sind verbindlich. Minimum tragfähigkeit des Bauuntergrundes 150 kPa. Ankerabstand gemäß der gelieferten Produktabmessungen dimensionieren.
Dimensions des produits sont à titre informatif seulement. Le fabricant se réserve le droit de modifier les spécifications techniques sans préavis. Dimensions des fondations et manière de l'implantation du produit sont obligatoires. La capacité portante du sol 150 kPa (minimale). Ancre écartement dimensions à partir des dimensions du produit livré.
Las dimensiones de los productos tienen carácter informativo. El fabricante se reserva el derecho de cambio de la especificación técnica sin aviso previo. Tanto las dimensiones de las bases de cimentación como el sistema de fijación son inalterables. Capacidad portante mínima del suelo 150kPa. Hay que medir el espaciamiento de anclajes según las dimensiones del producto suministrado.



CHEMICKOU KOTVU A MATICI ZAJISTIT
LEPIDLEM NA ZÁVITY PEVNOST VYSOKÁ
THREADED GLUE ON CHEMICAL
ANCHOR AND NUT HIGHT STRENGTH

Ø20
PRŮMĚR VRTÁNÍ
DRILL DIAMETER
BOHRDURCHMESSER

M10x25
DIN 7991
M10x30
DIN 6334

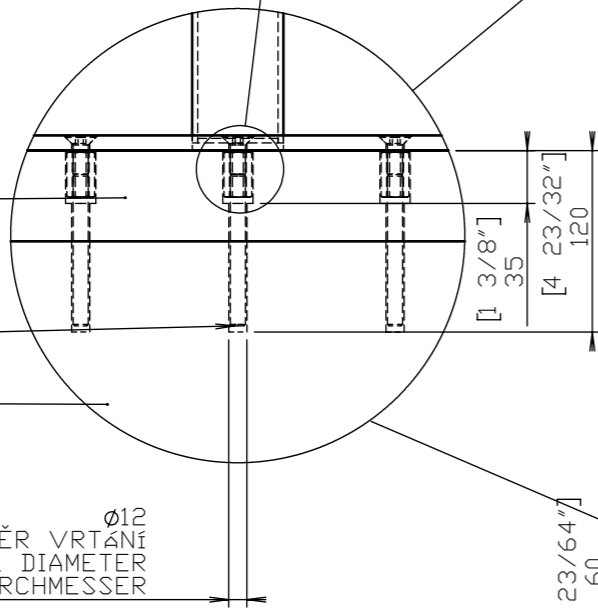


DLAŽBA / PAVEMENT / PFLASTERUNG

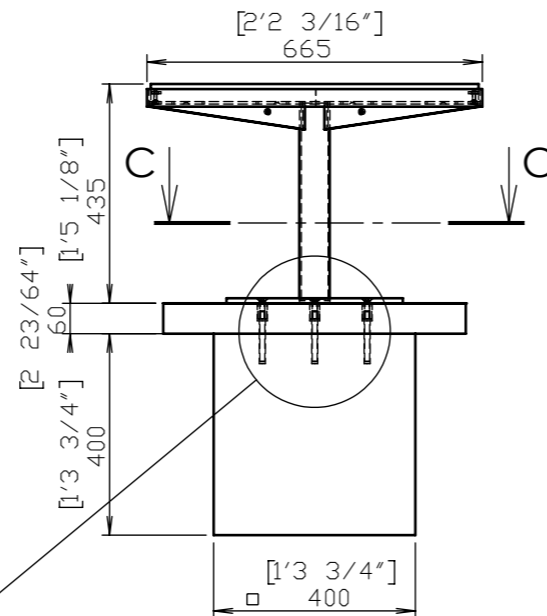
CHEMICKÁ KOTVA 3x M10x100
CHEMICAL ANCHOR
CHEMISCHER ANKER

BETON / CONCRETE C12/15

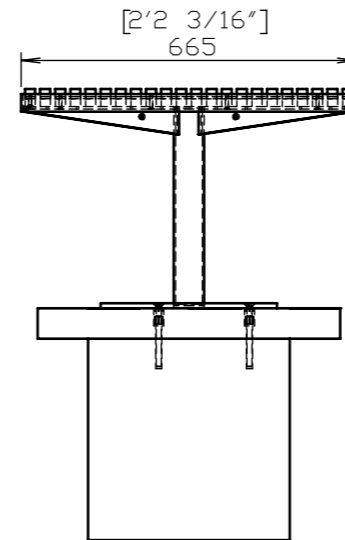
Ø12
PRŮMĚR VRTÁNÍ
DRILL DIAMETER
BOHRDURCHMESSER



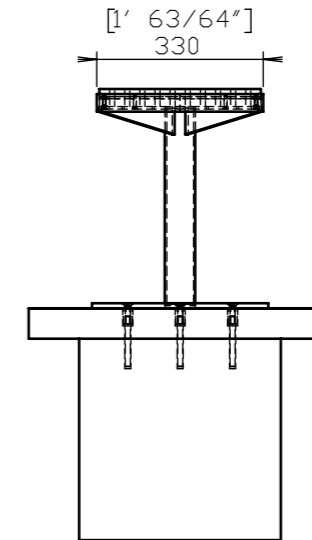
PIX1101/PIX2101/PIX3101



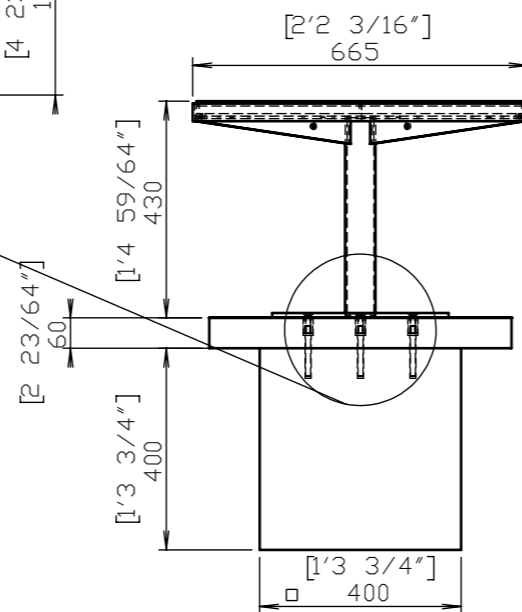
PIX2101/PIX3101



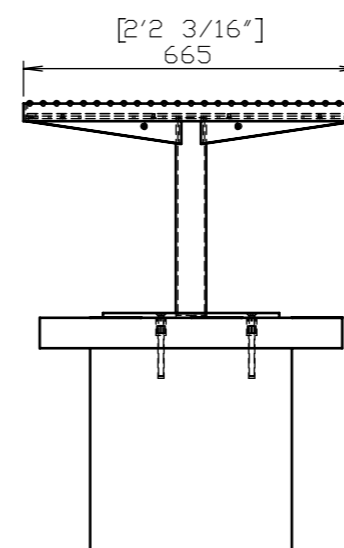
PIX1101



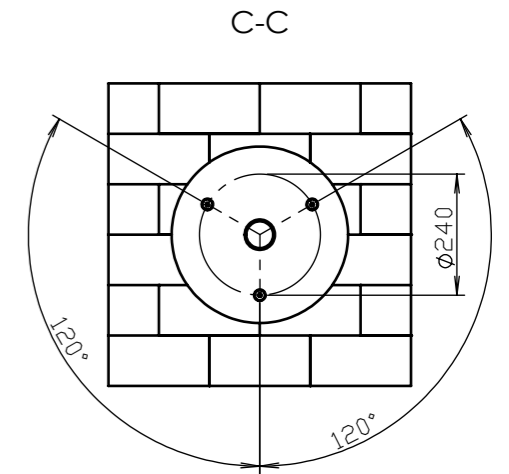
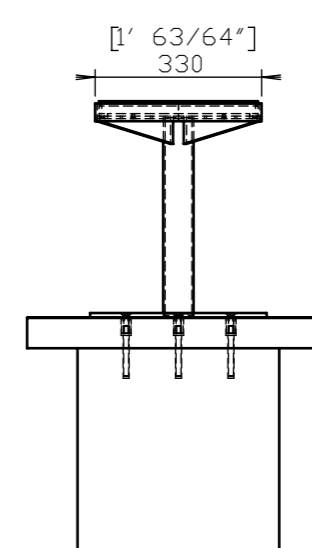
PIX1201/PIX2201/PIX3201



PIX2201/PIX3201



PIX1201



DATE: 12.4.2019 V: 01
minimal load-bearing capacity of the soil 150kPa

PIXx101, PIXx201 - PIXEL

All rights reserved. Protection of industrial design.

Rozměry výrobků mají informativní charakter. Výrobce si vyhrazuje právo na změnu technické specifikace bez předchozího upozornění. Rozměry spodní stavby a způsob osazení výrobku jsou závazné. Minimální únosnost základové půdy 150kPa. Rozteče kotvů rozměřovat dle rozměrů dodaného výrobku.
All product sizes have an informative character. The producer reserves the right to amend the technical specification at any time without previous warning. The size of foundation baseplate and the method of mounting of the product are imperative. Minimal load-bearing capacity of the soil 150kPa. Anchor spacing measure out by measurements of supplied product.
Die Abmessungen der Produkte sind informativ. Der Hersteller behält sich das Recht an Änderungen der technischen Spezifikationen vor, ohne vorher darauf hinzuweisen. Abmessungen der Fundamentierung – Unterbau und Art des Produkteinbaus sind verbindlich. Minimum tragfähigkeit des Bauuntergrundes 150 kPa. Ankerabstand gemäß der gelieferten Produktabmessungen dimensionieren.
Dimensions des produits sont à titre informatif seulement. Le fabricant se réserve le droit de modifier les spécifications techniques sans préavis. Dimensions des fondations et manière de l'implantation du produit sont obligatoires. La capacité portante du sol 150 kPa (minimale). Ancre écartement dimensions à partir des dimensions du produit livré.
Las dimensiones de los productos tienen carácter informativo. El fabricante se reserva el derecho de cambio de la especificación técnica sin aviso previo. Tanto las dimensiones de las bases de cimentación como el sistema de fijación son inalterables. Capacidad portante mínima del suelo 150kPa. Hay que medir el espaciamiento de anclajes según las dimensiones del producto suministrado.



mmcite.com