



mmcitéfrance



+33 297 639 431
info@avenir-voirie.fr

portiqoa

Fauteuil

Longueur 0,58 m



Référence : PQA152t

Matière



Jatoba

Description

Structure : moulage d'alliage d'aluminium

Piètements : moulage d'alliage d'aluminium

Assise : 10 lames en bois de Jatoba

Dossier : 7 lames en bois de Jatoba

Finition : brut

Poids : 21 kg

Options

Thermolaquage

Coloris : hors standard

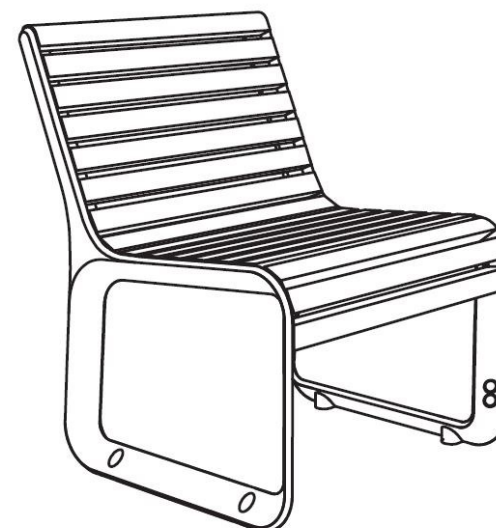
Fixation : ancrage par tiges filetées M8 (non fournies)

Assemblage : l'assise est fixée à la structure par des boulons en acier inoxydable.

Coloris standard : peinture mate grenée fin, voir coloris standards en téléchargeant la palette à l'adresse suivante : https://www.avenir-voirie.fr/wp-content/article_pdfs/COUL.pdf autres coloris en option moyennant une plus-value salon quantité.

Instructions

Toutes les fournitures de mobilier urbain doivent être fixées conformément aux instructions techniques du fabricant. Si ces indications ne sont pas respectées, vous encourez un dommage sur le produit et des conséquences humaines.





fr

mmcitéfrance



+33 297 639 431

info@avenir-voirie.fr

portiqoa

Fauteuil

Longueur 0,58 m

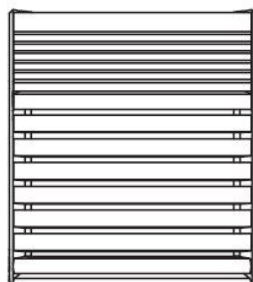
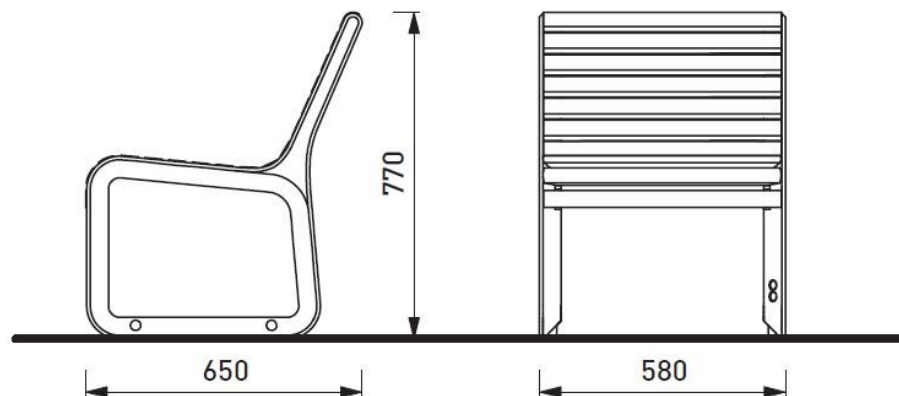


Référence : PQA152t

Matière



Jatoba



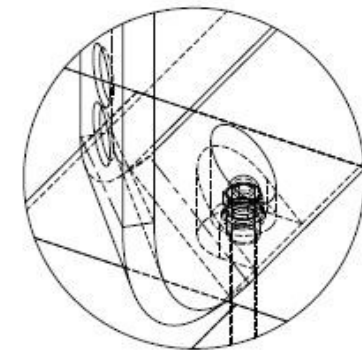
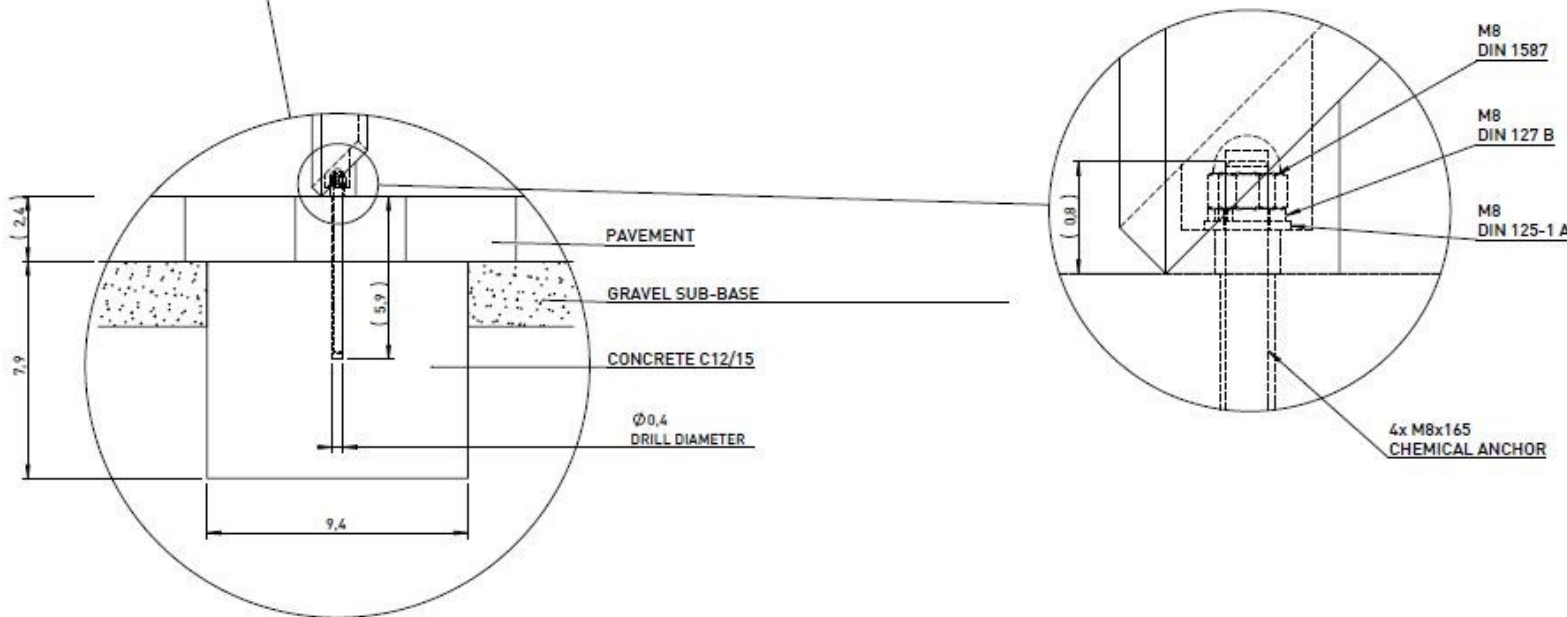
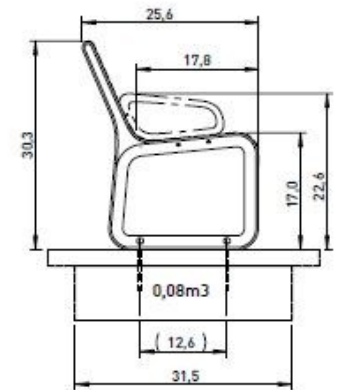
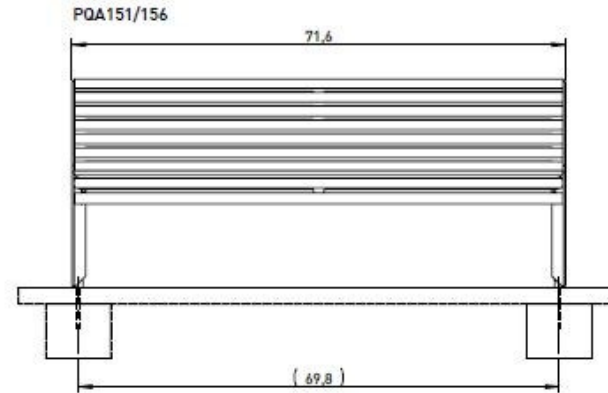
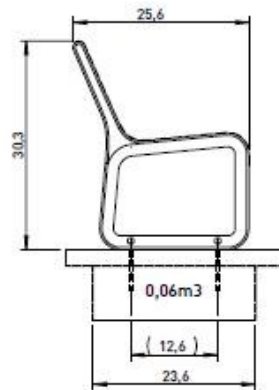
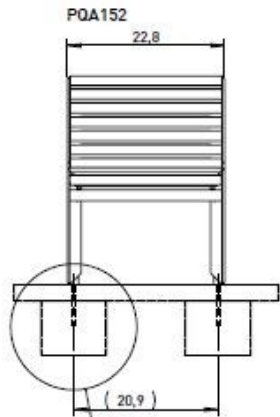
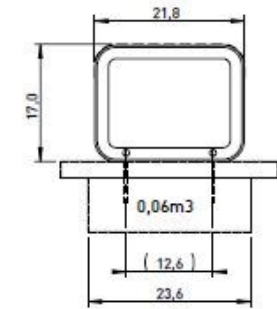
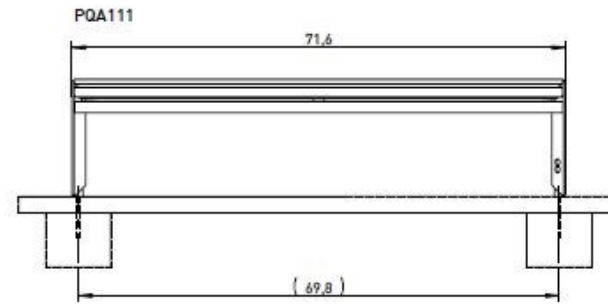
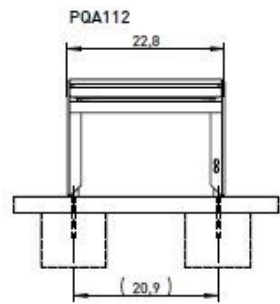
Attention

Les dimensions des produits de MM cité sont arrondies. Le fabricant se réserve le droit de modifier les spécifications techniques sans préavis. Les dimensions et les instructions de pose sont obligatoires.

DATE: 07.09.2020 V:02
TECHNICAL SPECIFICATIONS

PORTIQOA PQA152

All rights reserved. Protection of industrial design.



THIS DRAWING IS IN INCHES

DATE: 14.4.2015 V: 02

PQA - PORTIQA



mmcite.com