



mmcitéfrance



+33 297 639 431
info@avenir-voirie.fr

portiqoa

Banc triple

Longueur total 4,6 m, longueur du banc 1,67 m



Référence : PQA174-e-r

Matière



Robinier

Description

Structure : moulage d'alliage d'aluminium

Piètements : moulage d'alliage d'aluminium

Assise : 7 lames en bois de Robinier

Dossier : 10 lames de Robinier

Finition : brut

Poids : 39,4 kg

Options

Thermolaquage

Coloris : hors standard

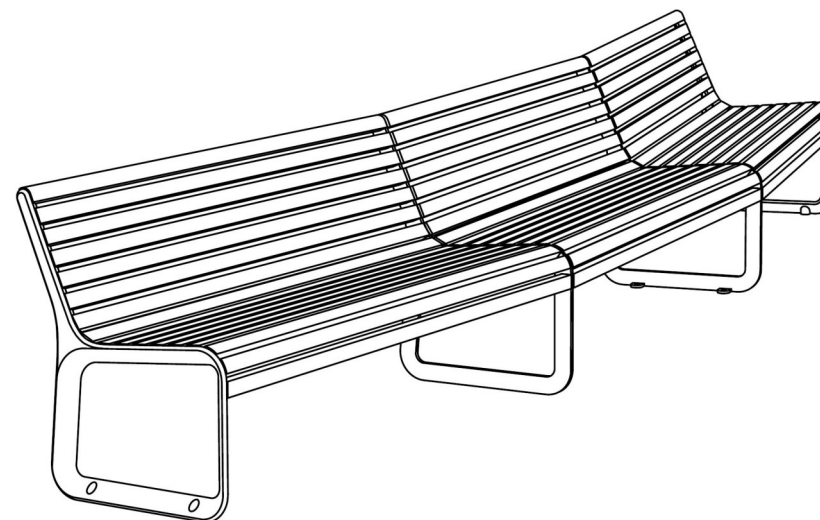
Fixation : ancrage par tiges filetées M8 (non fournies)

Assemblage : l'assise est fixée à la structure par des boulons en acier inoxydable.

Coloris standard : peinture mate grenée fin, voir coloris standards en téléchargeant la palette à l'adresse suivante : https://www.avenir-voirie.fr/wp-content/article_pdfs/COUL.pdf autres coloris en option moyennant une plus-value selon quantité.

Instructions

Toutes les fournitures de mobilier urbain doivent être fixées conformément aux instructions techniques du fabricant. Si ces indications ne sont pas respectées, vous encourez un dommage sur le produit et des conséquences humaines.





mmcitéfrance



+33 297 639 431
info@avenir-voirie.fr

portiqoa

Banc triple

Longueur total 4,6 m, longueur du banc 1,67 m

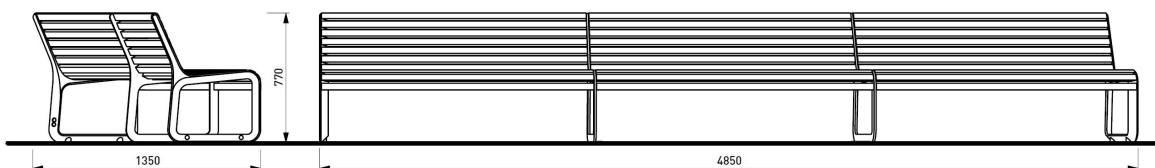


Référence : PQA174-e-r

Matière



Robinier



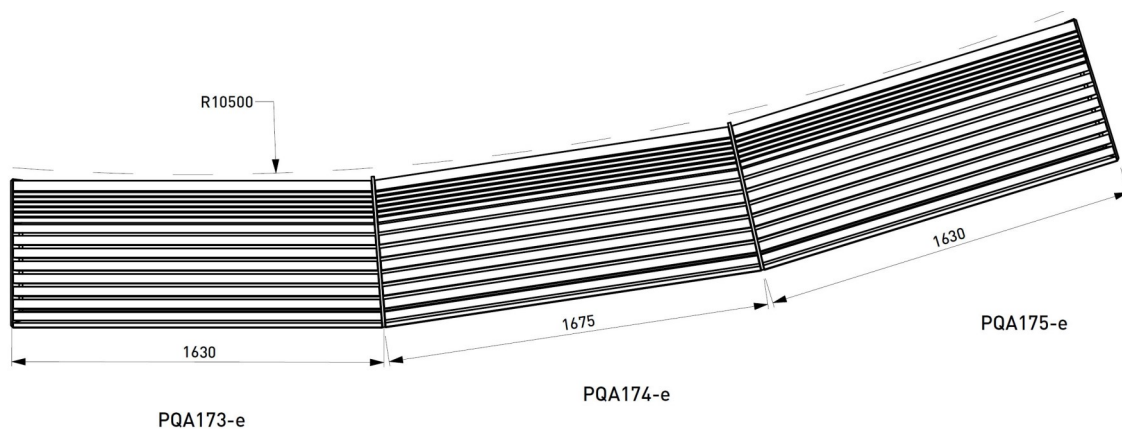
Attention

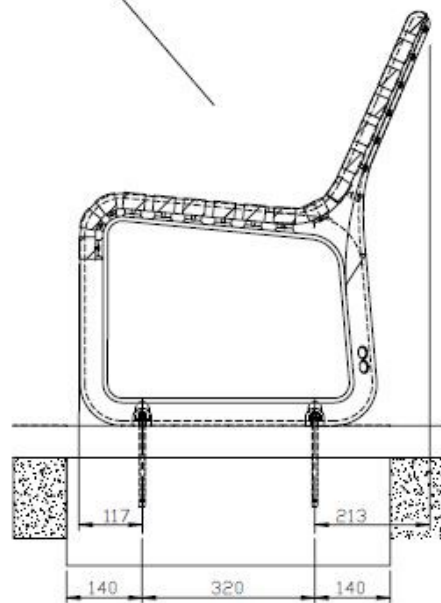
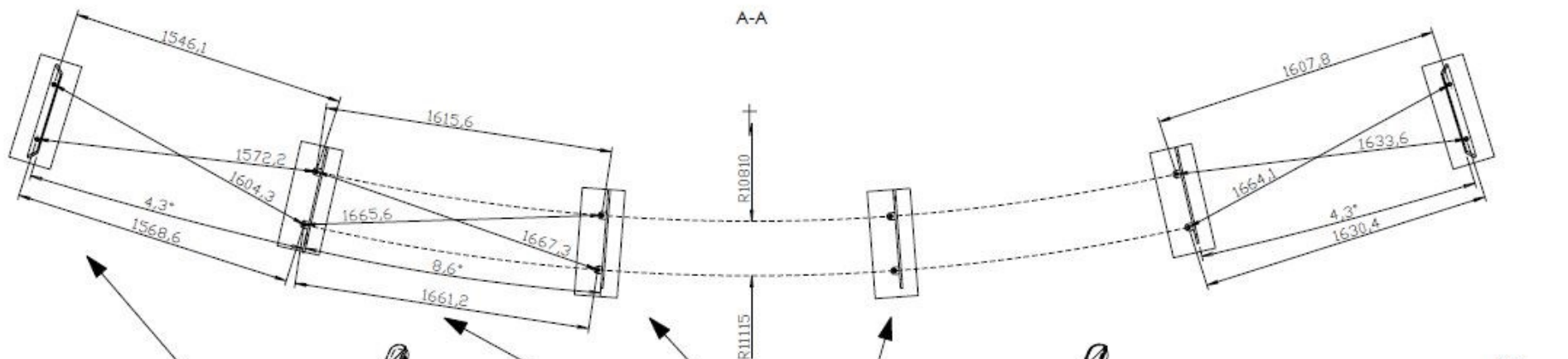
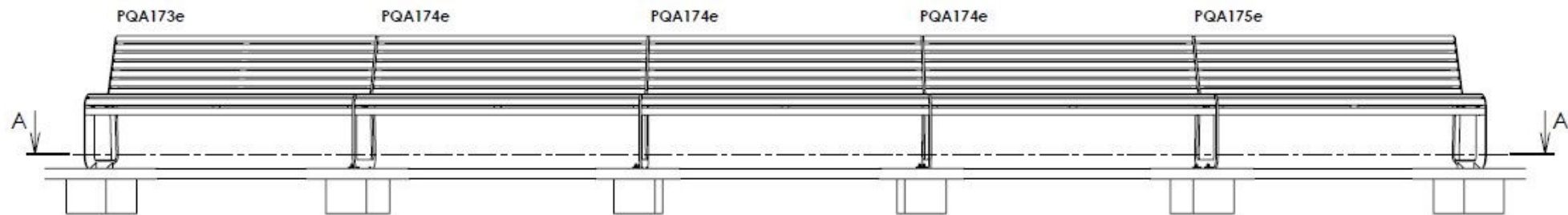
Les dimensions des produits de MM cité sont arrondies. Le fabricant se réserve le droit de modifier les spécifications techniques sans préavis. Les dimensions et les instructions de pose sont obligatoires.

DATE: 6. 4. 2018 V: 01
dimensions in mm

PQA173-e / PQA174-e / PQA175-e - PORTIQOA

All rights reserved. Protection of industrial design.



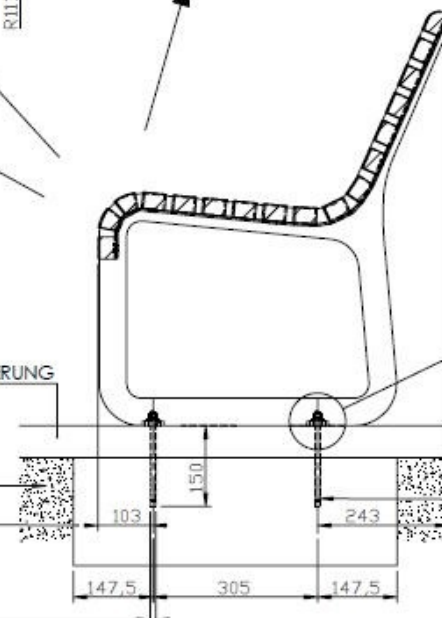


DLAŽBA / PAVEMENT / PFLASTERUNG

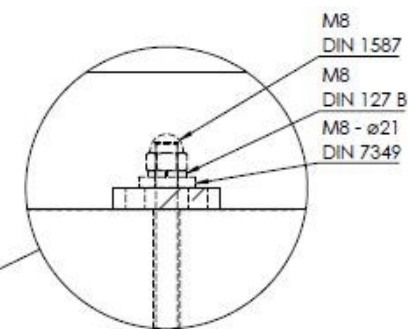
PODSYP
GRAVEL SUB-BASE
KIES UNTERGRUND

BETON / CONCRETE C12/15

ø10
PRŮMĚR VRTÁNÍ
DRILL DIAMETER
BOHRDURCHMESSER



CHEMICKA KOTVA 2x M8x165
CHEMICAL ANCHOR
CHEMISCHER ANKER



DATE: 4.10.2018 V: 01
minimal load-bearing capacity of the soil 150kPa

PQA 173 / 174 / 175 - e

All rights reserved. Protection of industrial design.