

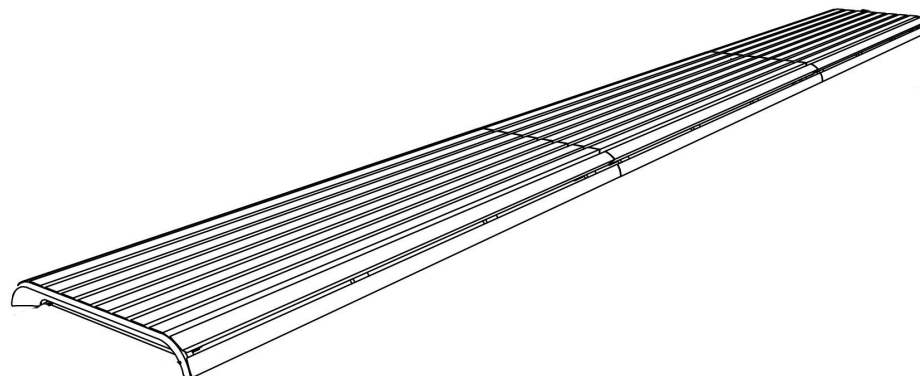
# port

## Banquette murale

Longueur 1,72 m

Référence : PQX313t

Matière  Jatoba



### Description

**Structure** : moulage d'alliage d'aluminium

**Assise** : 12 lames en bois de Jatoba

**Finition** : brut

**Poids** : 31,6 kg

### Options

**Thermolaquage**

**Coloris** : hors standard

### Compléments

**Se complètent avec les références suivantes :**

PQX313r élément droite/gauche

PQX314r élément central

PQX314t élément central

**Fixation** : ancrage par tiges filetées M10 (non fournies)

**Assemblage** : les planches sont fixées à la structure par des boulons en acier inoxydable.

**Coloris standard** : peinture mate grenée fin, voir coloris standards en téléchargeant la palette à l'adresse suivante : [https://www.avenir-voirie.fr/wp-content/article\\_pdfs/COUL.pdf](https://www.avenir-voirie.fr/wp-content/article_pdfs/COUL.pdf) autres coloris en option moyennant une plus-value selon quantité.

### Instructions

Toutes les fournitures de mobilier urbain doivent être fixées conformément aux instructions techniques du fabricant. Si ces indications ne sont pas respectées, vous encourez un dommage sur le produit et des conséquences humaines.

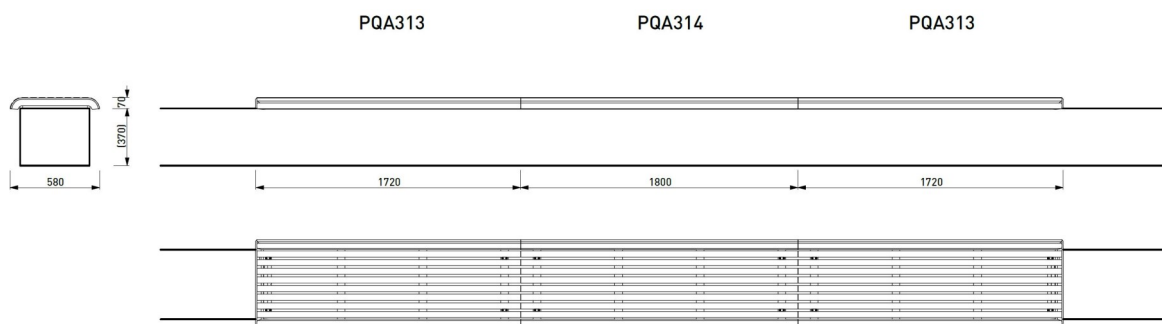
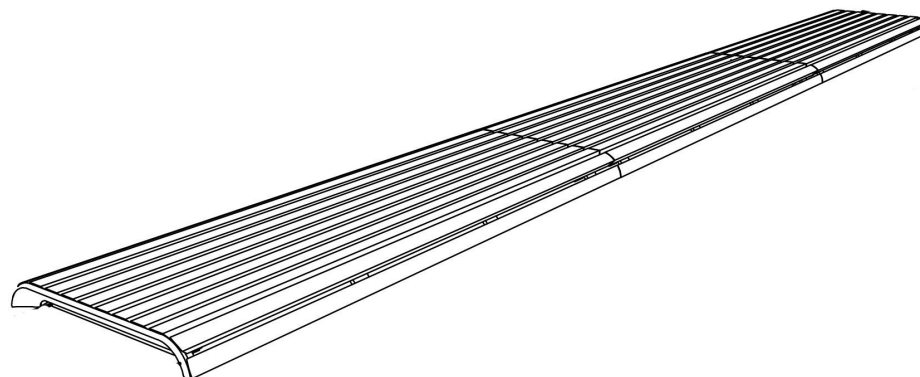
# port

## Banquette murale

Longueur 1,72 m

Référence : PQR313t

Matière  Jatoba



### Attention

Les dimensions des produits de mmcité sont arrondies. Le fabricant se réserve le droit de modifier les spécifications techniques sans préavis. Les dimensions et les instructions de pose sont obligatoires.

DATE: 15. 10. 2016 V: 01

dimensions in mm

## PQR313/PQR314/PQR313 - PORT

All rights reserved. Protection of industrial design.