

# Table pique nique VEGA

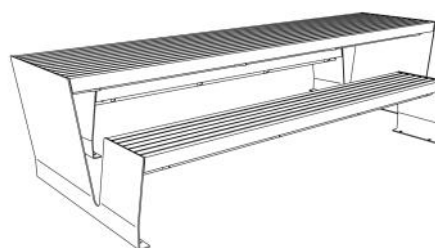
Longueur 3000mm—2 assises



**Description** : La structure est en acier galvanisé. L'assise et la table sont faites de lames de bois attachées à la structure par une visserie en acier inoxydable. Les piétements sont fait en tôle d'acier de 4 à 6mm d'épaisseur. Les lames de bois sont de dimension 70x40mm pour une longueur de 2978mm pour la table et 2334mm pour l'assise.

## Dimensions

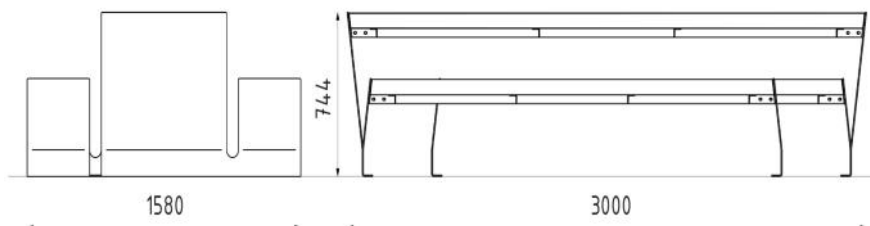
Hauteur : 744 mm,  
Largeur : 1580 mm,  
Longueur : 3000 mm.



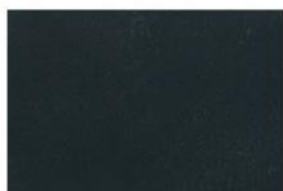
**Coloris standards** : RAL 7016 (gris anthracite),  
RAL 9005 (noir jet), RAL 9006 (aluminium  
blanc), RAL 9007 (aluminium gris).

Autres RAL en option avec plus-value.

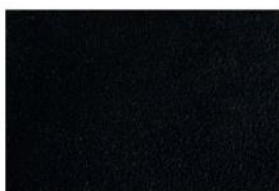
**Traitement du bois** : Bois exotique avec  
de l'huile de teck. Pin traité avec  
ThermoWood® contient une protection  
anti-uv.



METAL



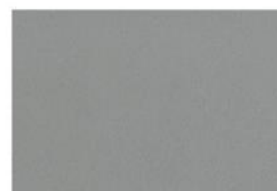
RAL 7016



RAL 9005



RAL 9006



RAL 9007



ZINC



ACIER INOXYDABLE



ALUMINUM BRUT

BOIS



BOIS TROPICAL



PIN



EPICEA



ACACIA



CHENE

BETON



BETON LISSE BRUT



BETON LISSE ANTHRACITE



BETON LISSE BRIQUE ROUGE



BETON BROSSE

VERRE



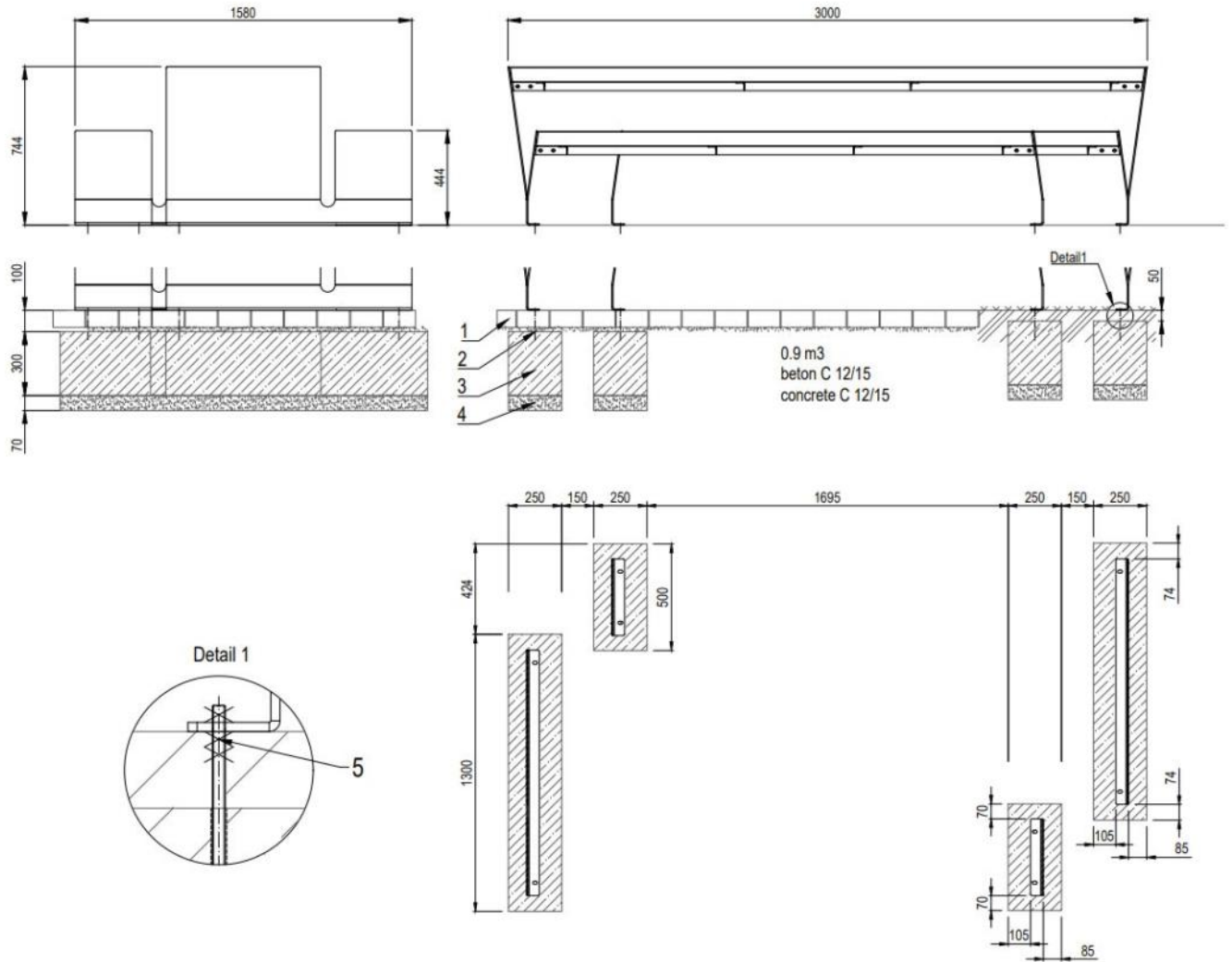
VERRE CLAIR



VERRE SATINE



POLYCARBONATE



LEGENDE :

- 1 Niveau sol 0
- 2 Tige d'ancrage M10
- 3 Massif béton
- 4 Fond de forme