

# Appui vélo SANDWICH

Longueur 963mm



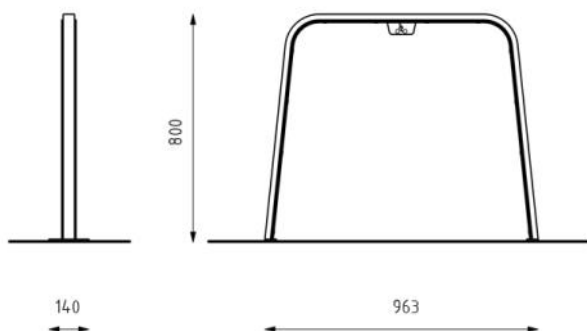
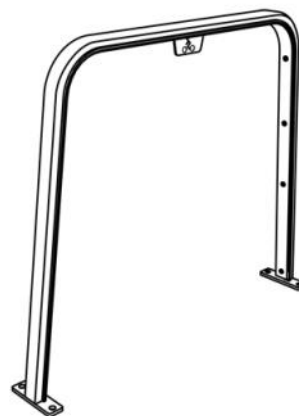
**Description** : La structure est faite en acier galvanisé. L'élément de base fait 40x20mm avec bande de caoutchouc de 50x5mm qui est plus épaisse que la structure. Elle sert à éviter d'abîmer la peinture des vélos. En haut de l'appui vélo se trouve une icône avec un cycliste.

## Dimensions

Hauteur : 800 mm,  
Largeur : 140 mm,  
Longueur : 963 mm.

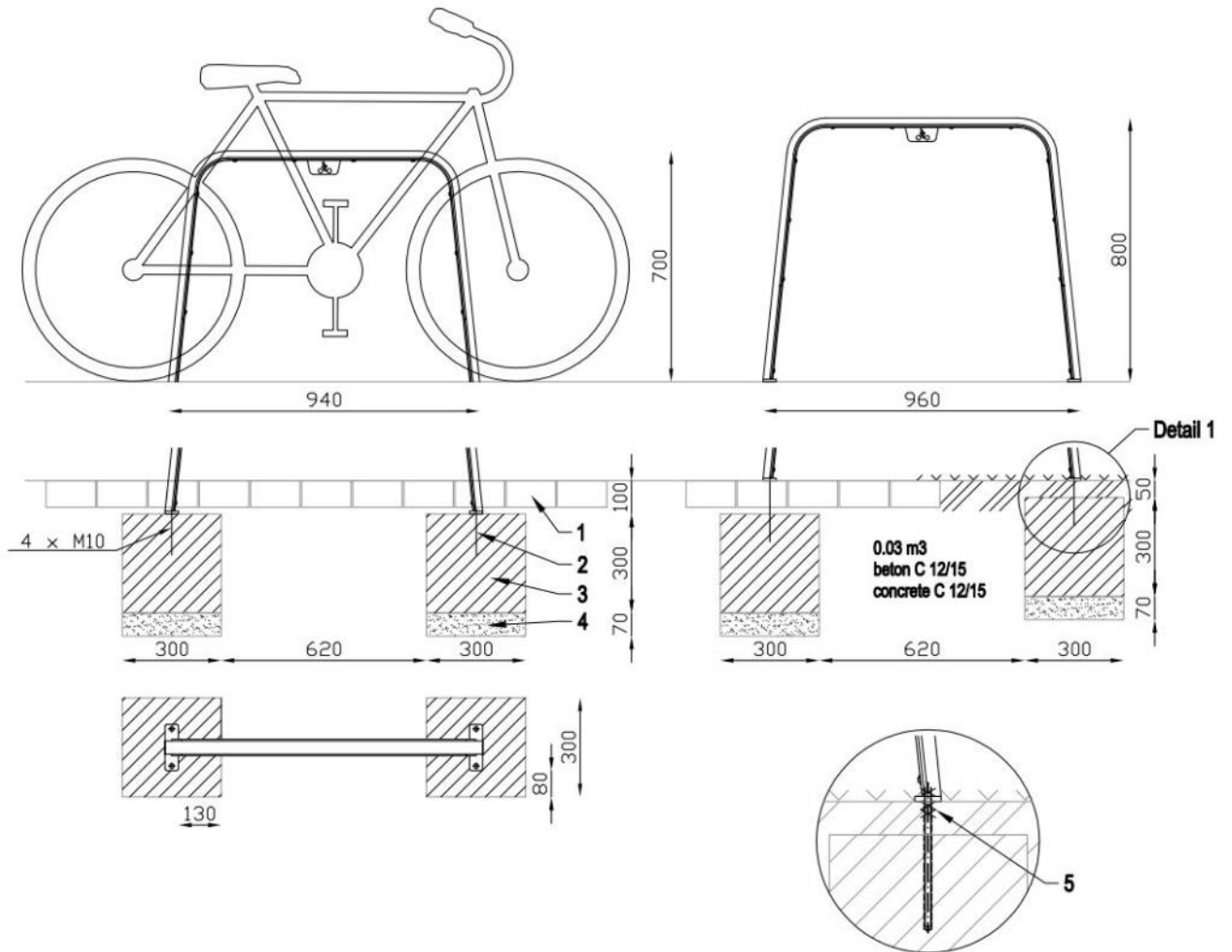
**Coloris standards** : RAL 7016 (gris anthracite),  
RAL 9005 (noir jet), RAL 9006 (aluminium blanc), RAL 9007 (aluminium gris).

Autres RAL en option avec plus-value.



Sous le sol

Sur le sol



LEGENDE :

- 1 Niveau sol 0
- 2 Tige d'ancrage M10
- 3 Massif béton
- 4 Fond de forme