

Appui vélo TOMI

Longueur 400mm avec ruban de caoutchouc



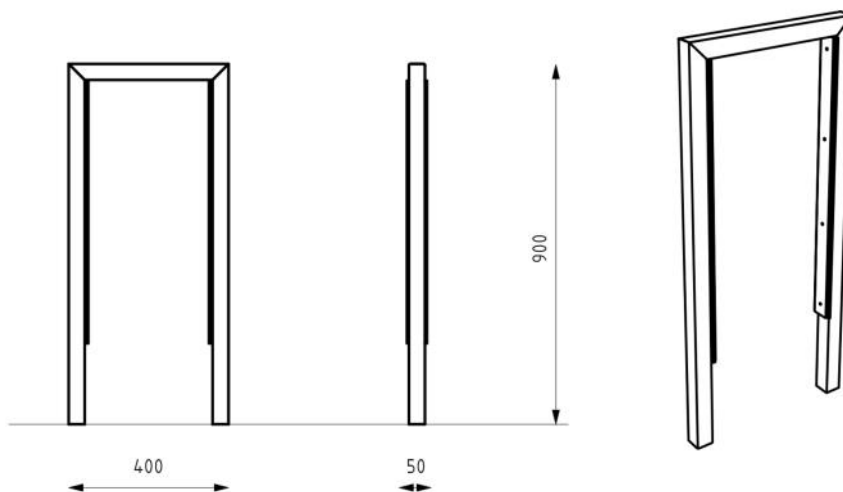
Description : Structure en acier soudé 40x40x3mm. A l'intérieur de la structure, un ruban de caoutchouc (dimension 50x5mm) est fixée afin de protéger la peinture des vélos. Fixation sur platines par tiges filetées M10.

Dimensions

Hauteur : 900 mm,
Largeur : 50 mm,
Longueur : 400 mm.

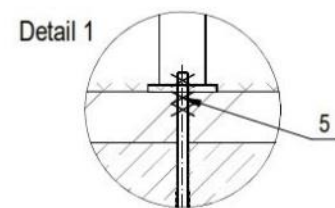
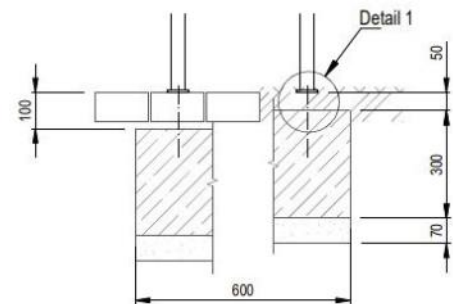
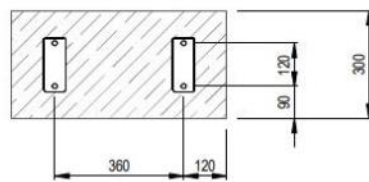
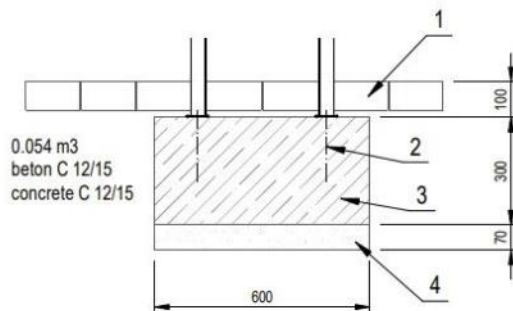
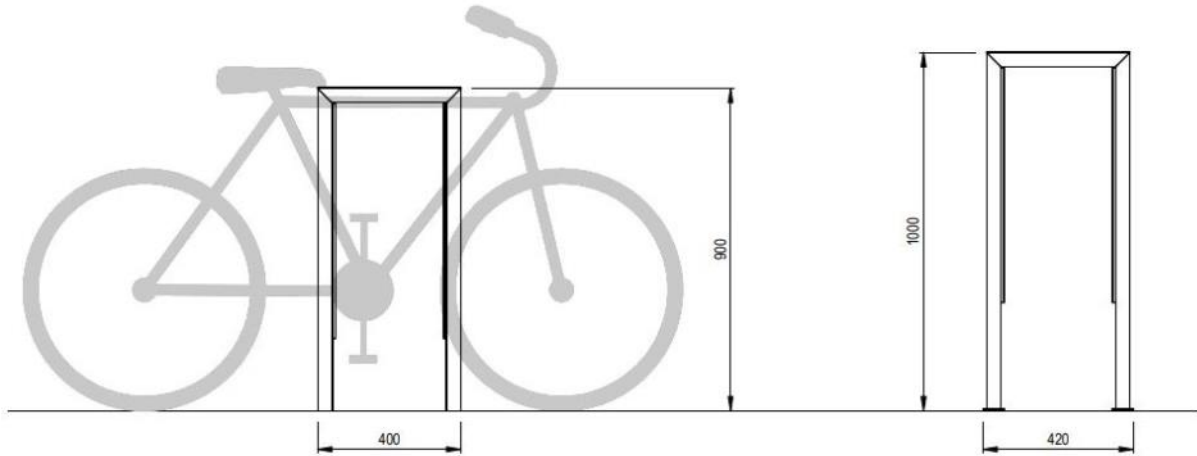
Coloris standards : RAL 7016 (gris anthracite), RAL 9005 (noir jet), RAL 9006 (aluminium blanc), RAL 9007 (aluminium gris).

Autres RAL en option avec plus-value.



Sous le sol

Sur le sol



LEGENDE :

- 1 Niveau sol 0
- 2 Tige d'ancrage M10
- 3 Massif béton
- 4 Fond de forme