

Appui vélo VELONE

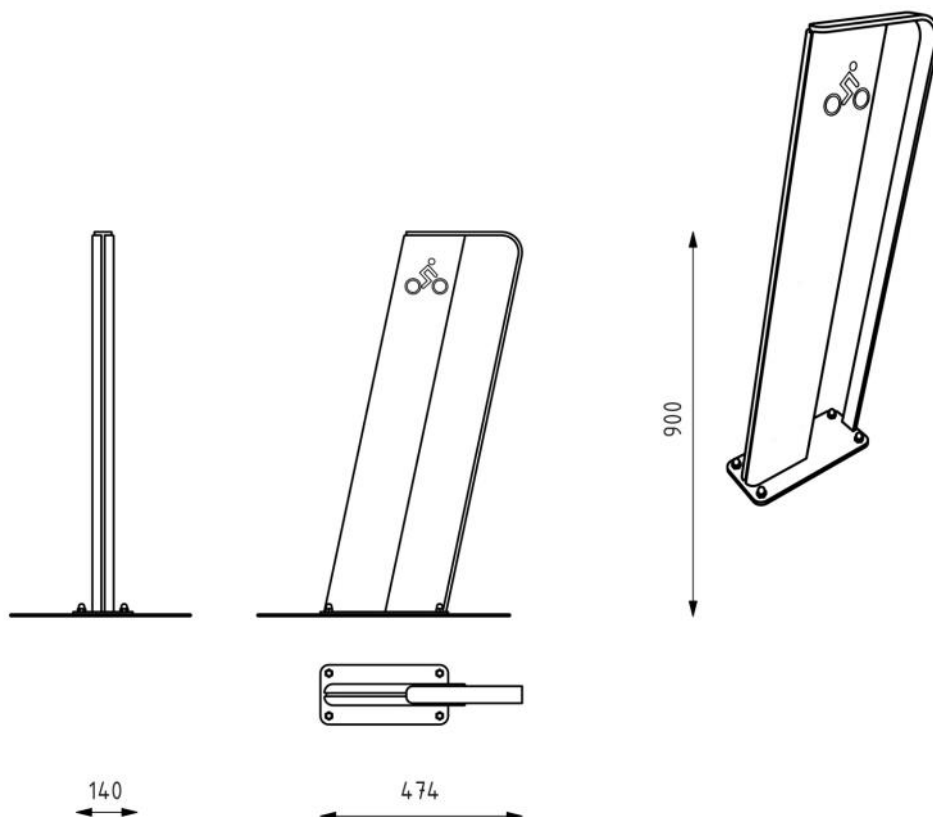


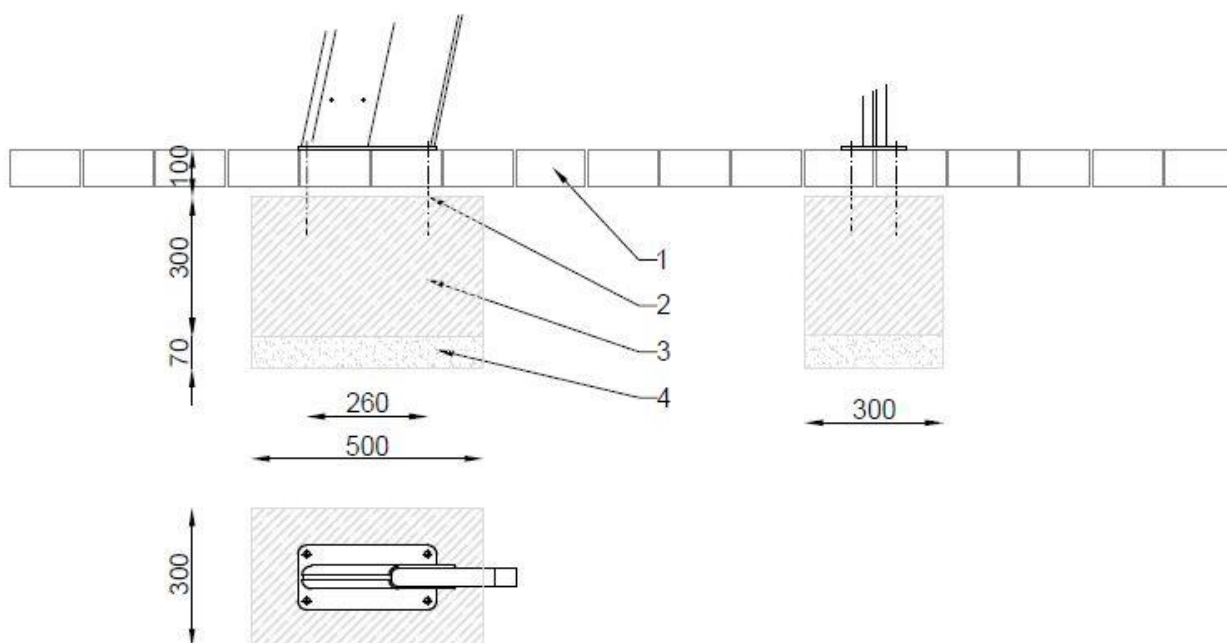
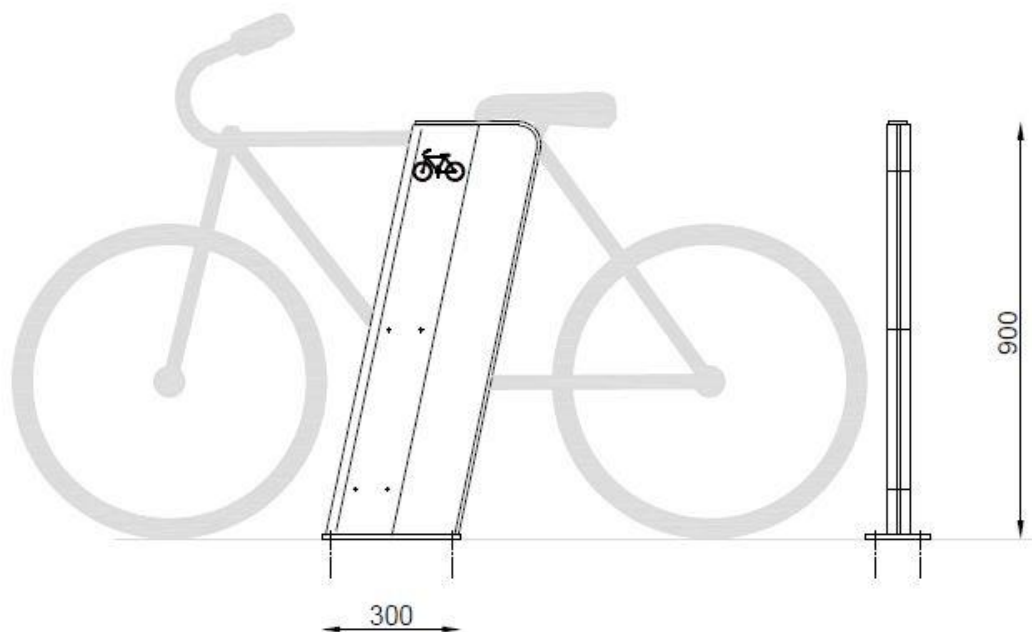
Description : La structure est faite en acier galvanisé thermo laqué, deux planches de bois d'acacia sont attachées de chaque côté de la structure de tel sorte que le cadre du vélo ne touche pas la structure. Fixation sur platines par tiges filetées M10.

Dimensions :

Hauteur : 900 mm,
 Largeur : 140 mm,
 Longueur : 474 mm.

Coloris standards : RAL 7016 (gris anthracite), RAL 9005 (noir jet), RAL 9006 (aluminium blanc), RAL 9007 (aluminium gris), RAL 9003, RAL 3003, RAL 6021, Imitation corten.





LEGENDE :

- 1 Niveau sol 0
- 2 Tige d'ancrage M10
- 3 Massif béton
- 4 Fond de forme