



Bois :  Pin (STS1z-180tw)
 Épicéa (STSz-180s)

Table SADKO

Table de pique-nique 1m80

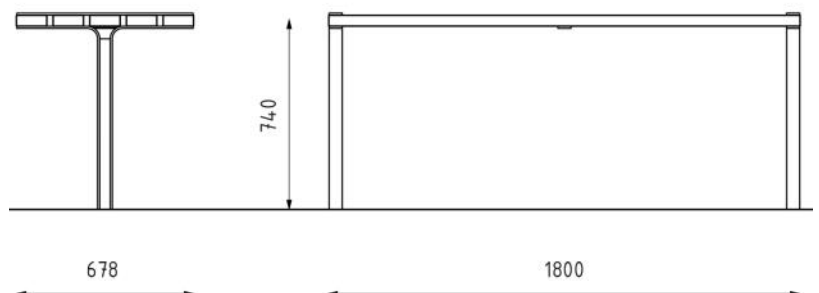
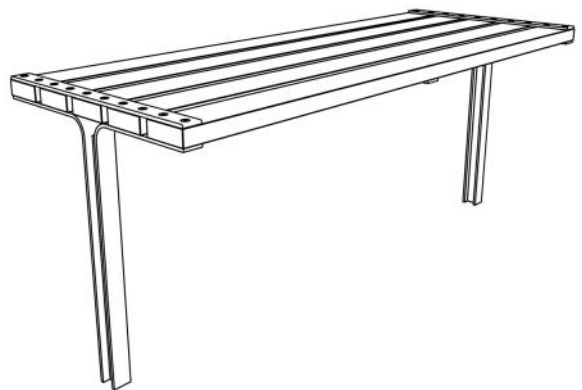


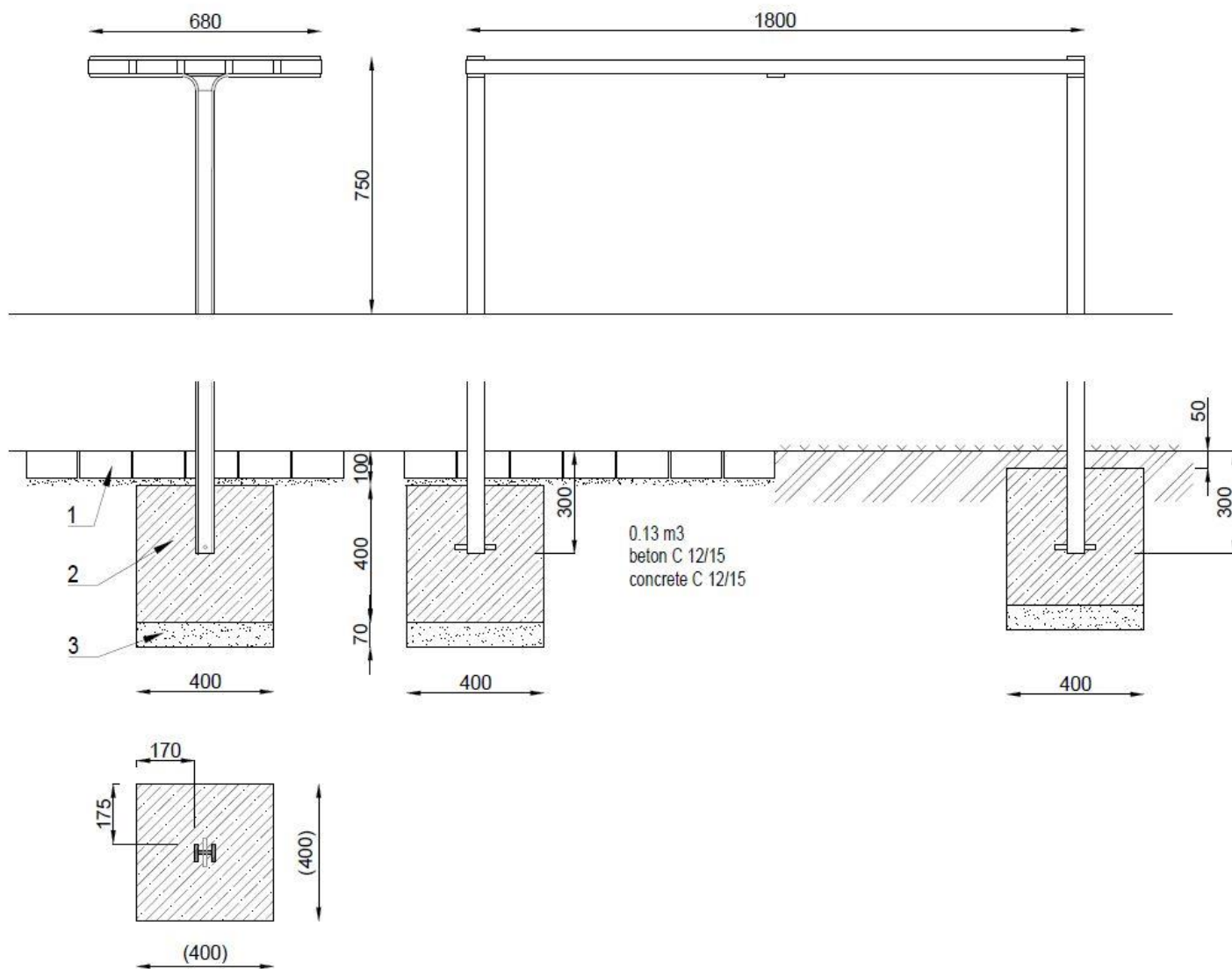
Description : La structure est faite de deux rails en acier de 50x10mm. La table est composée de 5 planches de 42 mm de hauteur, 117 mm de largeur et 1800 mm de longueur, en bois de : épicéa ou Pin thermo traité avec la solution Thermowood. Les planches de bois sont assemblées à la structure par des écrous M8.

Dimensions

Hauteur : 740 mm,
Largeur : 678 mm,
Longueur : 1800 mm.
Poids : 36 kg.

Traitement du bois : épicéa imprégné avec deux couches et laqué avec un mélange d'eau et de cire d'abeille. Bois tropical avec de l'huile de teck. Chêne trck avec traitement de surface.





LEGENDE :

- 1 Niveau sol 0
- 2 Tige d'ancrage M10
- 3 Massif béton