



mmcitéfrance



+33 297 639 431

info@avenir-voirie.fr

tably

Table

Avec piètements ronds



Référence : TBL111t

Matière



Jatoba

Description

Réalisation : Structure en acier avec lames de bois raccordées par des jonctions à vis en acier inoxydable

Piètements : éléments latéraux supports en tôle d'acier oxycoupées épaisses et tubes soudés, raccordés au cadre support

Dessus de table : 14 lames en bois massif de section rectangulaire

Finition : structure en acier galvanisé et thermolaqué

Dimensions : longueur 1800mm, hauteur 720mm, largeur 740mm, poids 51kg.

Options : coloris hors standard

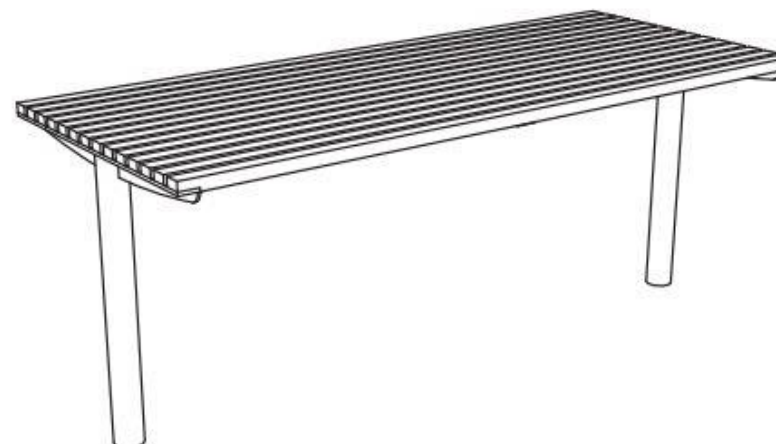
Coloris : peinture mate grenée fin, voir coloris standards en téléchargeant la palette à l'adresse suivante : https://www.avenir-voirie.fr/wp-content/article_pdfs/COUL.pdf autres coloris en option moyennant une plus-value selon quantité.

Fixation : sur dallage ou massif béton avec des tiges filetées M8.

Recommandé avec : Miela, Woody, Portiqoa

Instructions

Toutes les fournitures de mobilier urbain doivent être fixées conformément aux instructions techniques du fabricant. Si ces indications ne sont pas respectées, vous encourez un dommage sur le produit et des conséquences humaines.





mmcitéfrance



+33 297 639 431

info@avenir-voirie.fr

tably

Table

Avec piètements ronds

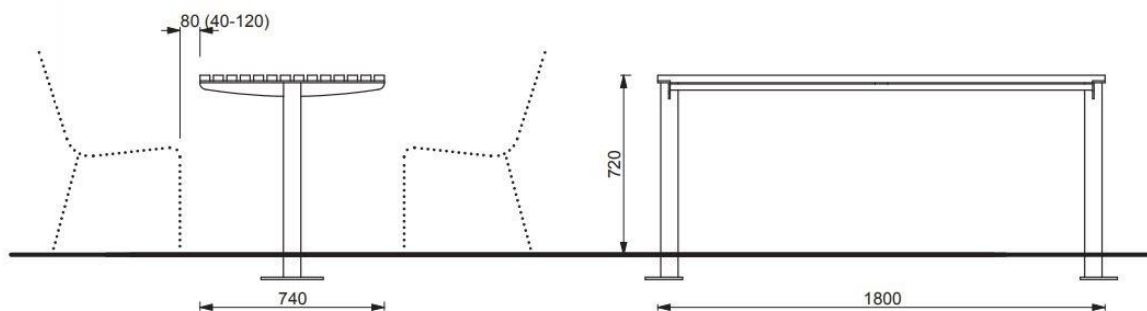


Référence : TBL111t

Matière

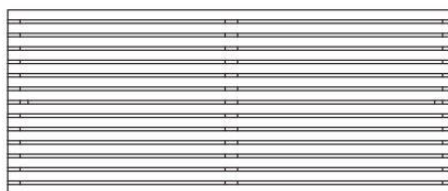
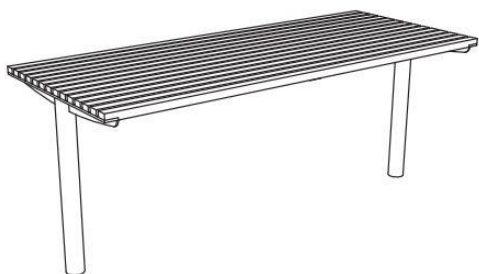


Jatoba



Attention

Les dimensions des produits de mmcité sont arrondies. Le fabricant se réserve le droit de modifier les spécifications techniques sans préavis. Les dimensions et les instructions de pose sont obligatoires.



DATE: 13.3. 2014 V: 01

dimensions in mm

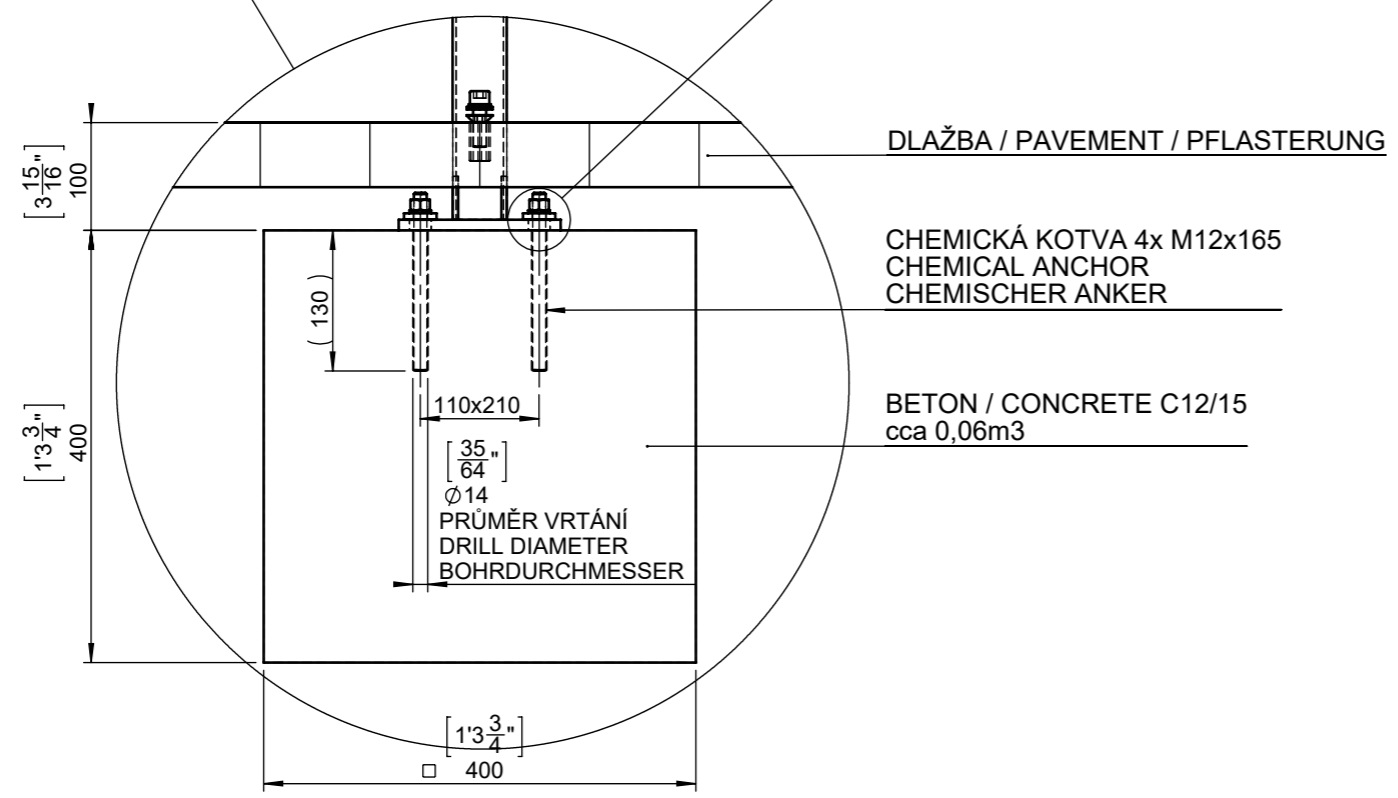
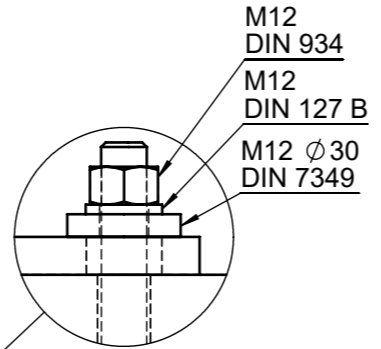
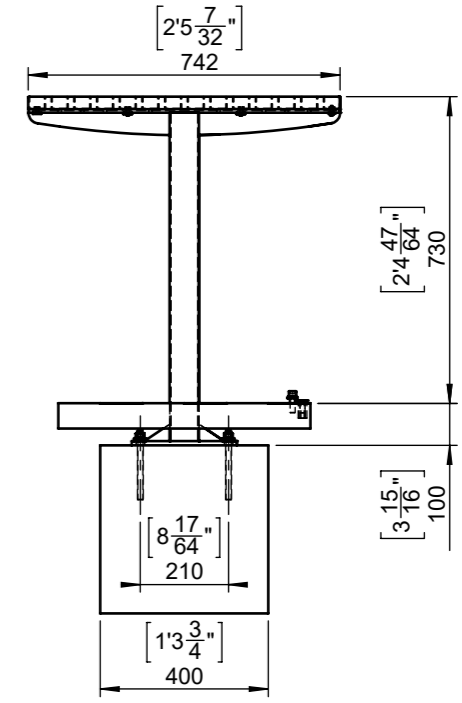
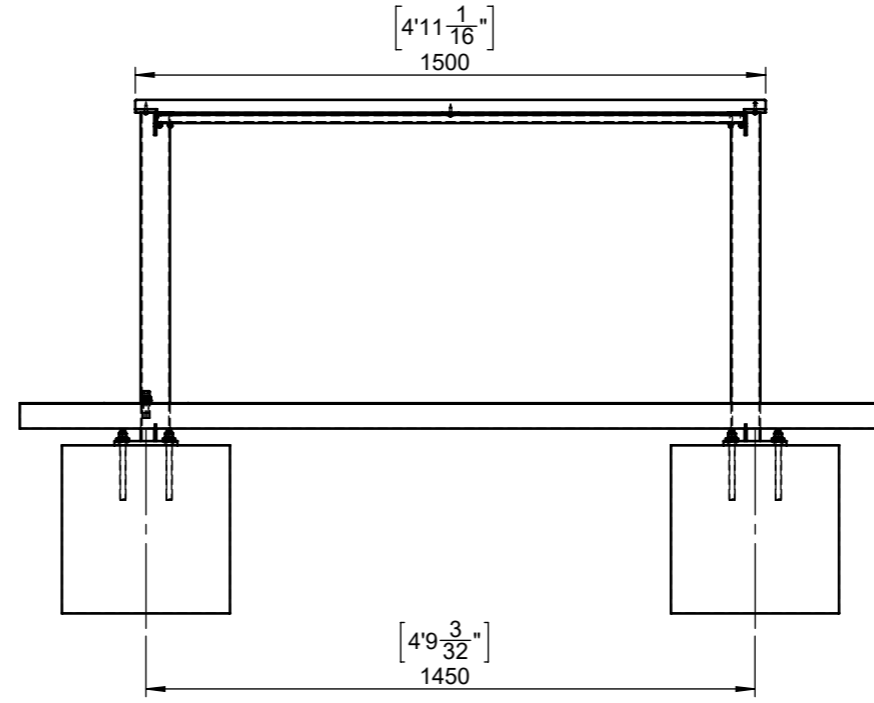
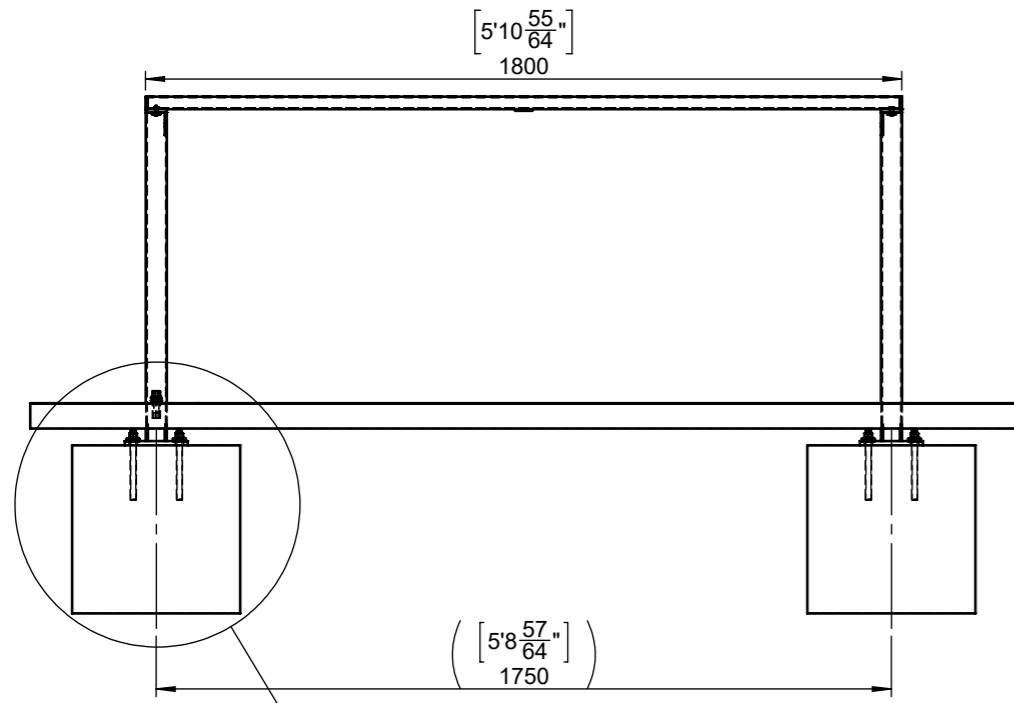
TBL111 - TABLY

All rights reserved. Protection of industrial design.

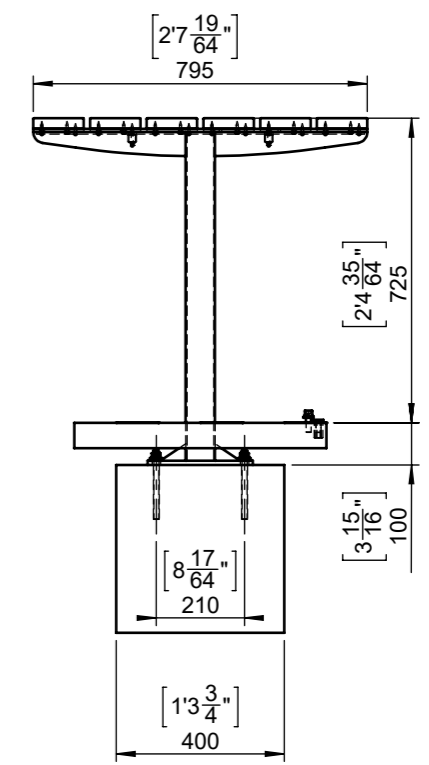
TBL 101 / 111 / 121 / 401 / 411 / 421

TBL 110 / 410

TBL 110 / 111 / 121 / 410 / 411 / 421



TBL 101 / 401



DATE: 4.12.2013 V: 01
minimal load-bearing capacity of the soil 150kPa

TBL - TABLY

All rights reserved. Protection of industrial design.

Rozměry výrobků mají informativní charakter. Výrobce si vyhrazuje právo na změnu technické specifikace bez předchozího upozornění. Rozměry spodní stavby a způsob osazení výrobku jsou závazné. Minimální únosnost základové půdy 150kPa. Rozteče kotvů rozměřovat dle rozměrů dodaného výrobku.
All product sizes have an informative character. The producer reserves the right to amend the technical specification at any time without previous warning. The size of foundation baseplate and the method of mounting of the product are imperative. Minimal load-bearing capacity of the soil 150kPa. Anchor spacing measure out by measurements of supplied product.
Die Abmessungen der Produkte sind informativ. Der Hersteller behält sich das Recht an Änderungen der technischen Spezifikationen vor, ohne vorher darauf hinzuweisen. Abmessungen der Fundamentierung – Unterbau und Art des Produkteinbaus sind verbindlich. Minimum tragfähigkeit des Bauuntergrundes 150 kPa. Ankerabstand gemäß der gelieferten Produktabmessungen dimensionieren.
Dimensions des produits sont à titre informatif seulement. Le fabricant se réserve le droit de modifier les spécifications techniques sans préavis. Dimensions des fondations et manière de l'implantation du produit sont obligatoires. La capacité portante du sol 150 kPa (minimale). Ancre écartement dimensions à partir des dimensions du produit livré.
Las dimensiones de los productos tienen carácter informativo. El fabricante se reserva el derecho de cambio de la especificación técnica sin aviso previo. Tanto las dimensiones de las bases de cimentación como el sistema de fijación son inalterables. Capacidad portante mínima del suelo 150kPa. Hay que medir el espaciamiento de anclajes según las dimensiones del producto suministrado.



mmcite.com