



mmcitéfrance



16, place Théodore Fantin Latour
56000 VANNES
→ 00 33 (0) 297 639 431
☎ 00 33 (0) 972 116 139
info@avenir-voirie.fr
www.avenir-voirie.fr

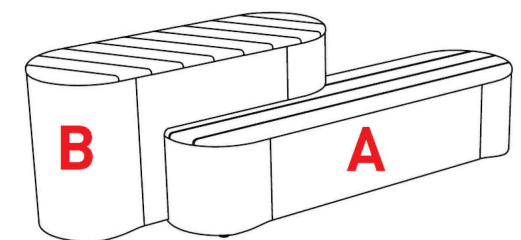
URBAN ISLANDS UIS521

Banquette de 2 modules, longueur 2240mm, largeur 770mm

- Réalisation :** Habillage en acier zingué et thermo laqué, plateau en bois exotique ou robinier
- Assise :** Lames en bois de section rectangulaire avec disposition des lames à définir (voir tableau)
Hauteurs : assise **A**/420mm ; assise **B**/690mm
- Habillage :** Tôle d'acier cintrée découpée au laser avec renfort intérieur - Boulonnerie : Inox
- Finition :** Une couche de peinture poudre polyester cuite au four – Peinture mate, grené fin
- Coloris standard:** Peinture mate grené fin
RAL 7016 Gris anthracite
RAL 5002 Bleu outremer
RAL 6005 Vert Mousse
RAL 9006 Aluminium Blanc
RAL 9005 Noir foncé
RAL 9007 Aluminium gris
Autres coloris RAL en option
- Poids :** En jatoba : 160kg - en robinier : 150kg
- Fixation :** Tiges filetées ou chevilles expansives (non fournies)
- Options :** Différents assemblages et quantités de modules possibles (1, 2 ou 3 unités)
Bois huilé
Coloris hors standards
Réalisation pour pose sans fixation au sol
- Références :**
Bois exotique : UIS521-11t / UIS521-22t / UIS521-33t / UIS521-23t / UIS521-31t
Robinié : UIS521-11r / UIS521-22r / UIS521-33r / UIS521-23r / UIS521-31r



Variante	Orientation des lames	
	élément A	élément B
UIS521-11t UIS521-11r		
UIS521-22t UIS521-22r		
UIS521-33t UIS521-33r		
UIS521-23t UIS521-23r		
UIS521-31t UIS521-31r		



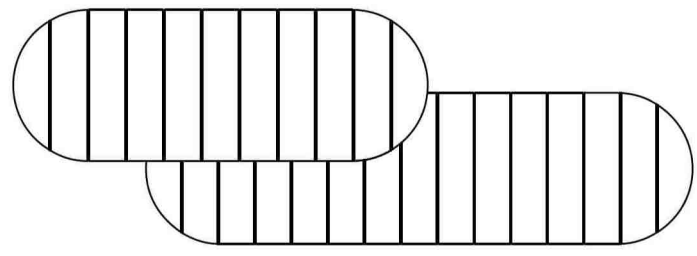
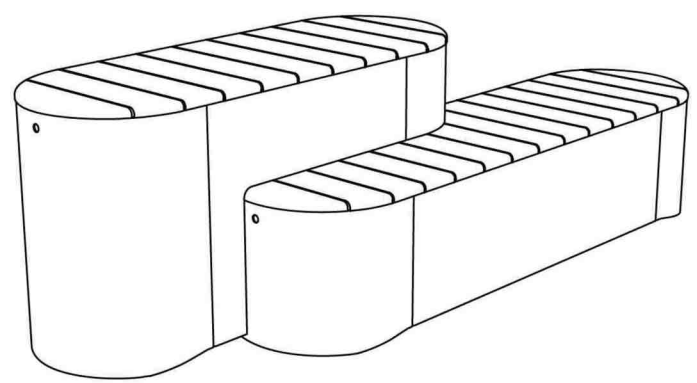
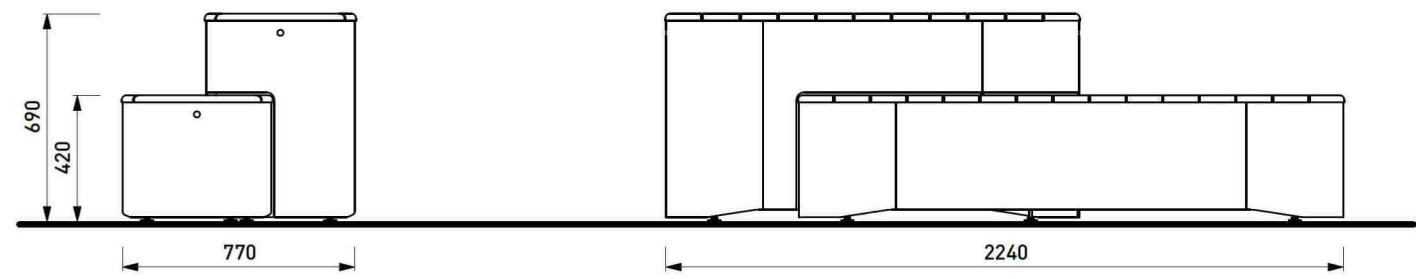
Les dimensions des produits sont données à titre indicatif. Le fabricant se réserve le droit de modifier les spécifications techniques sans préavis.



mmcitéfrance



16, place Théodore Fantin Latour
56000 VANNES
→ 00 33 (0) 297 639 431
☎ 00 33 (0) 972 116 139
info@avenir-voirie.fr
www.avenir-voirie.fr



UIS521-11 - URBAN ISLANDS

Dimensions des produits sont à titre informatif seulement. Le fabricant se réserve le droit de modifier les spécifications techniques sans préavis. Dimensions des fondations et manière de l'implantation du produit sont obligatoire. Ancre écartement dimensions à partir des dimensions du produit livré.