



mmcitéfrance



+33 297 639 431  
info@avenir-voirie.fr

# vltau

## Banc avec accoudoirs

Longueur 1,80m



Référence : VLT156r

Bois



Acacia

Options



Bois tropical  
(VLT156t)

## Description

**Structure, accoudoirs et piétements :** en aluminium.

**Dossier :** 9 lames en bois d'acacia

**Assise :** 7 lames en bois d'acacia

**Finition :** brut ou thermolaquage

**Poids :** 70 kg

## Options

**Coloris :** hors standard

**Bois :** tropical (VLT156t)

**Fixation :** ancrage sur la dalle de béton à l'aide de tiges filetées.

**Assemblage :** boulons en acier inoxydable.

**Coloris standard :** peinture mate grenée fin, voir coloris standards en téléchargeant la palette à l'adresse suivante : [https://www.avenir-voirie.fr/wp-content/article\\_pdfs/COUL.pdf](https://www.avenir-voirie.fr/wp-content/article_pdfs/COUL.pdf) autres coloris en option moyennant une plus-value selon quantité.

## Instructions

Toutes les fournitures de mobilier urbain doivent être fixées conformément aux instructions techniques du fabricant. Si ces indications ne sont pas respectées, vous encourez un dommage sur le produit et des conséquences humaines.

DATE: 05. 08. 2020 V: 03

dimensions in mm [inch]

# VLT156 - VLTAU

All rights reserved. Protection of industrial design.



mmcitéfrance



+33 297 639 431  
info@avenir-voirie.fr

# vltau

## Banc avec accoudoirs

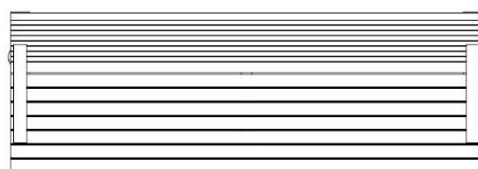
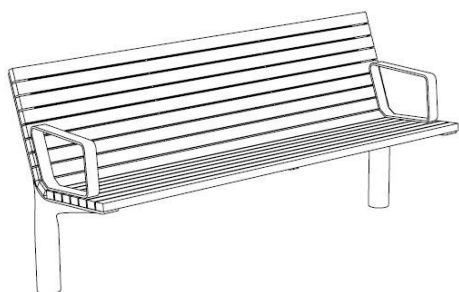
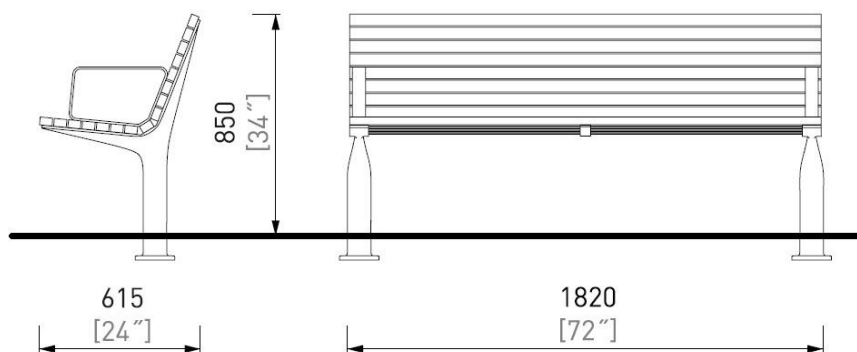
Longueur 1,80m



Référence : VLT156r

Bois  Acacia

Options  Bois tropical (VLT156t)



### Attention

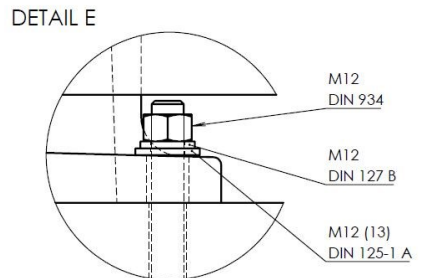
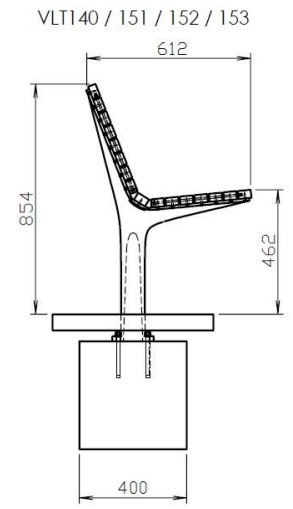
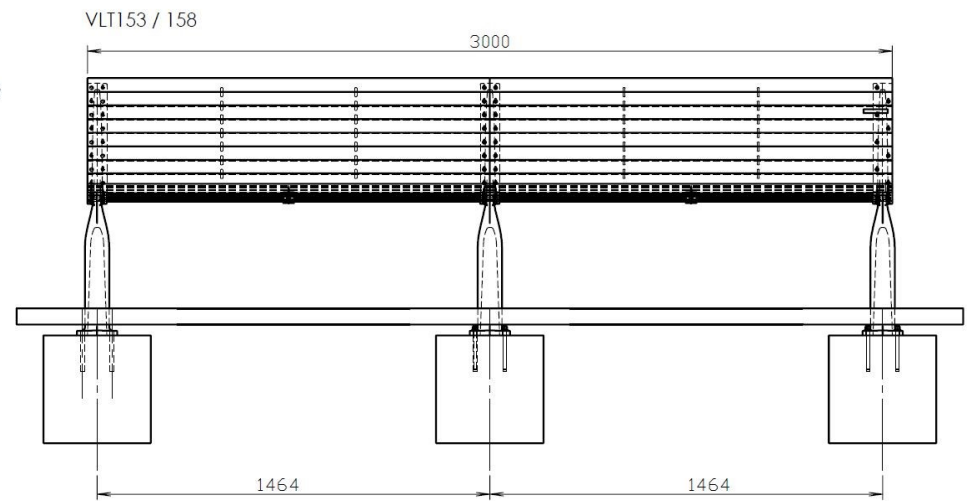
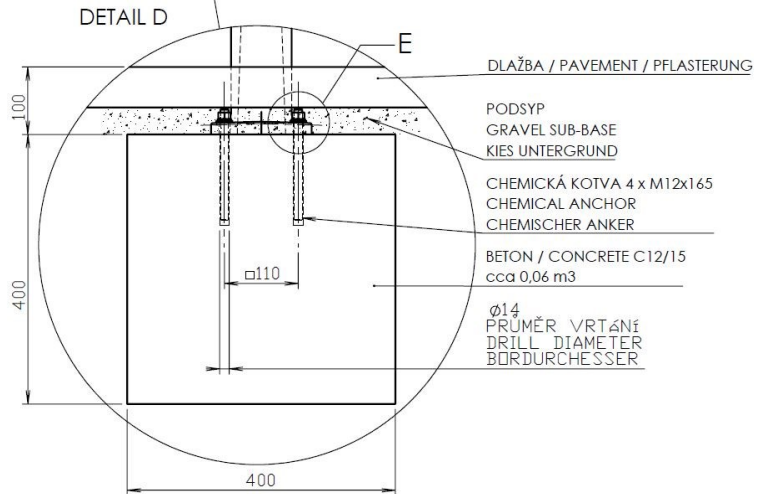
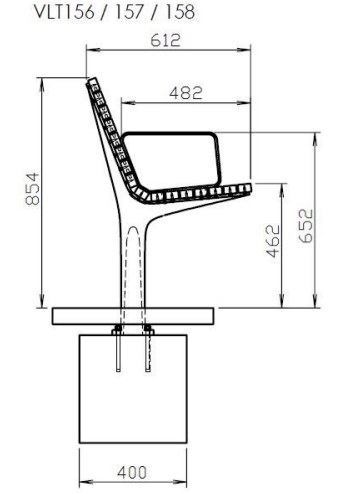
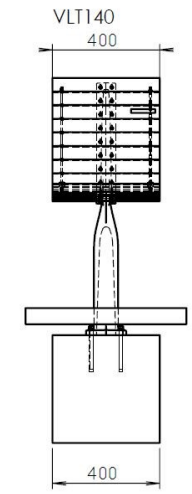
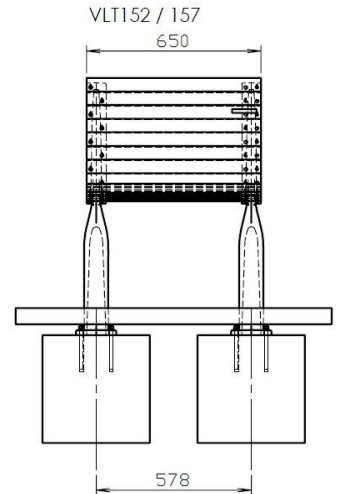
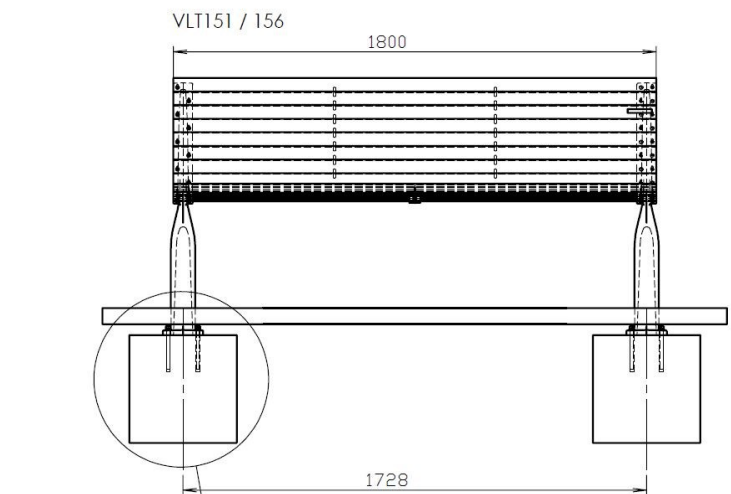
Les dimensions des produits de MM cité sont arrondies. Le fabricant se réserve le droit de modifier les spécifications techniques sans préavis. Les dimensions et les instructions de pose sont obligatoires.

DATE: 05. 08. 2020 V: 03

dimensions in mm [inch]

# VLT156 - VLTAU

All rights reserved. Protection of industrial design.



DATE: 17.5.2016 V: 01  
 minimal load-bearing capacity of the soil 150kPa  
 dimensions in mm

# VLT - VLT AU

All rights reserved. Protection of industrial design.