



AV
AVENIR VOIRIE

16 place Théodore Fantin Latour

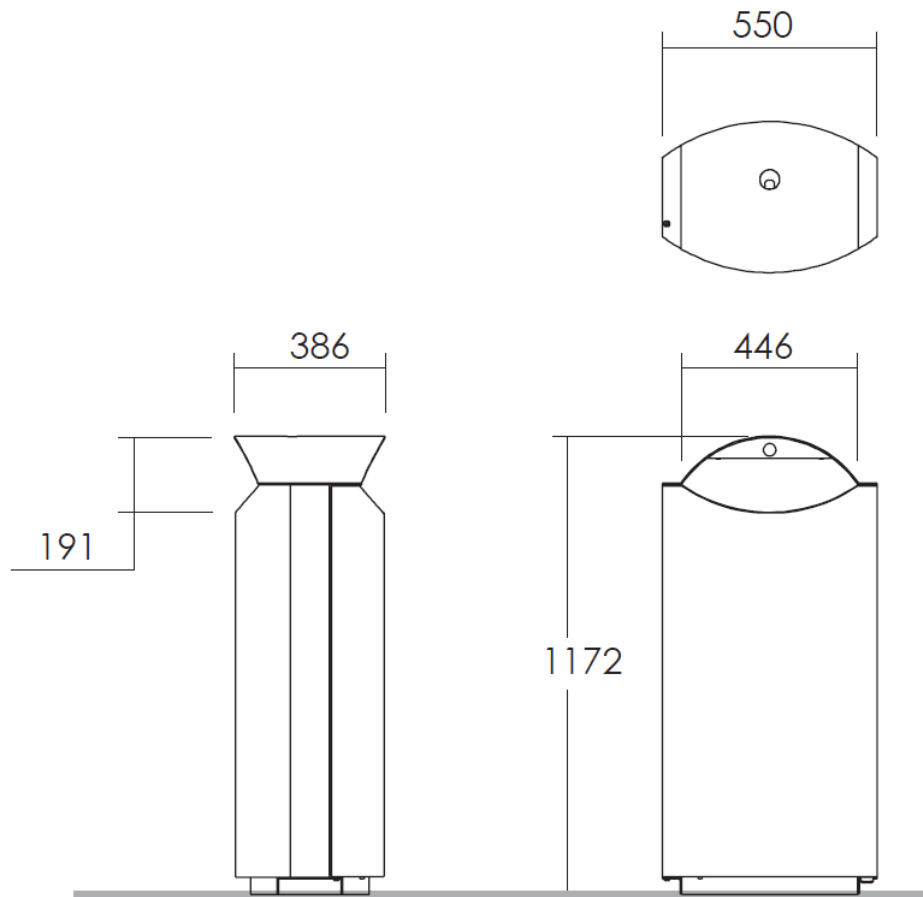
56000 VANNES

Tel : 02 97 63 94 31

info@avenir-voirie.fr

Corbeille propreté s16

Utilisable en tri sélectif



Description

Acier galvanisé à chaud s355 de 3 et 4mm peint (RAL 7016).
Cendrier breveté par Omos incorporé.
Ouverture frontale.

Dimensions

1172x550x386mm.

Poids - Capacité

85 Kgs.
115 Litres.

options

Partie centrale peut être peinte.
Conteneur en acier galvanisé ou plastique.
RAL différent (nous consulter).
Choix inscription (optionnel).

Réf. S16

Sans autorisation expresse du fabricant, la reproduction totale ou partielle des images, textes, illustrations, concepts graphiques et plans demeurent formellement interdites. LE POSEUR "HOMME DE L'ART" EST SEUL RESPONSABLE DE LA MISE EN ŒUVRE.